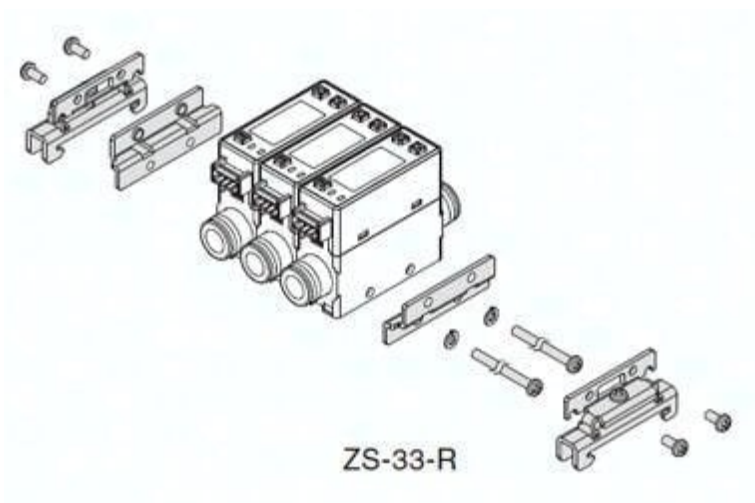




Adapter rurowy, M5, NPT1/4S (ZS-46-N7L) - SMC



**Numer artykułu SKU:
ZS-46-N7L**

Numer artykułu producenta:

Tylko na zamówienie



OPIS PRODUKTU

DANE TECHNICZNE

Nr kat.

ZS-46-N7L