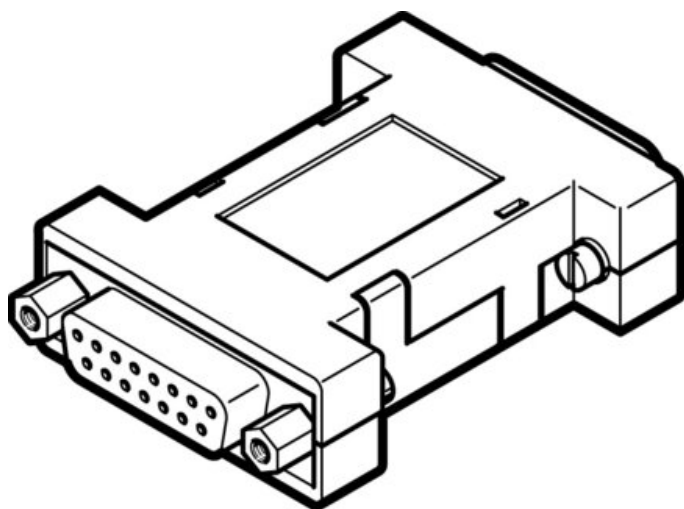




Filtr EMC CAMF-C5-FC (4825847) serii CAMF - Festo



**Numer artykułu SKU:
OT-FESTO070829**

Numer artykułu producenta:

Czas wysyłki: 24-48h

FESTO

OPIS PRODUKTU

Dane techniczne

Zakres napięcia roboczego DC	0 V
Znamionowe napięcie robocze DC	24 V
Zakres napięcia roboczego AC	0 V
Napięcie znamionowe AC	24 V
Zgodność z LABS	VDMA24364-B2-L
Stopień ochrony	IP30
Uwaga o stopniu ochrony	w stanie zamontowanym
Temperatura otoczenia	-40 degC
Informacja o materiałach	Zgodność z dyrektywą RoHS
Przyłącze elektryczne 1, funkcja	Strona urządzenia polowego
Przyłącze elektryczne 1, konstrukcja	prostokątny
Przyłącze elektryczne 1, rodzaj przyłącza	Gniazdo wtykowe
Przyłącze elektryczne 1, wyprowadzenie kabla	proste
Przyłącze elektryczne 1, technika przyłączeniowa	Sub-D
Przyłącze elektryczne 1, liczba pinów/żył	15
Przyłącze elektryczne 1, użyte piny/żyły	8
Przyłącze elektryczne 1, układ połączeń	00995640
Przyłącze elektryczne 2, funkcja	Strona sterowania
Przyłącze elektryczne 2, konstrukcja	prostokątne

Przyłącze elektryczne 2, rodzaj przyłącza	Wtyczka
Przyłącze elektryczne 2, wyprowadzenie kabla	proste
Przyłącze elektryczne 2, technika przyłączeniowa	Sub-D
Przyłącze elektryczne 2, liczba pinów/żył	15
Przyłącze elektryczne 2, użyte piny/żyły	8
Przyłącze elektryczne 2, rodzaj mocowania	2x śruba 4-40 UNC-2A
Przyłącze elektryczne 2, schemat przyłączy	00995641
Protokół	HIPERFACE
Kolor obudowy	srebrny
Materiał obudowy	Tworzywo sztuczne metalizowane

DANE TECHNICZNE

Podłączenie elektryczne 1, zajęta liczba pinów/żył	8
Nominalne napięcie robocze AC	24 V
Protokół	HIPERFACE
Zakres napięcia roboczego AC	0 ... 30 V
Kolor obudowy	Srebrny
Podłączenie elektryczne 2, sposób montażu	2x śruba 4-40 UNC-2A
Podłączenie elektryczne 2, zajęta liczba pinów/żył	8
Podłączenie elektryczne 2, liczba pinów/żył	15
Podłączenie elektryczne 2, technologia podłączenia	Sub-D
Podłączenie elektryczne 2, wyprowadzenie kabla	Proste
Podłączenie elektryczne 2, typ podłączenia	Wtyczka
Podłączenie elektryczne 2, konstrukcja	Kątowa
Podłączenie elektryczne 2, funkcja	Controller side
Temperatura otoczenia	-40 ... 80 °C
Podłączenie elektryczne 1, liczba pinów/żył	15
Podłączenie elektryczne 1, technologia podłączenia	Sub-D
Podłączenie elektryczne 1, wyprowadzenie kabla	Proste
Podłączenie elektryczne 1, typ podłączenia	Gniazdo wtykowe
Podłączenie elektryczne 1, konstrukcja	Kątowa
Podłączenie elektryczne 1, funkcja	Field device side
Zwrócić uwagę na stopień ochrony	W stanie zmontowanym
Zakres napięcia roboczego DC	0 ... 30 V
Nominalne napięcie robocze DC	24 V
Uwaga dotycząca materiałów	Zgodne z RoHS
Stopień ochrony	IP30

Nr kat.	OT-FESTO070829
EAN-13	4052568275686

Data wygenerowania podsumowania: 06.06.2026r, g. 03:36