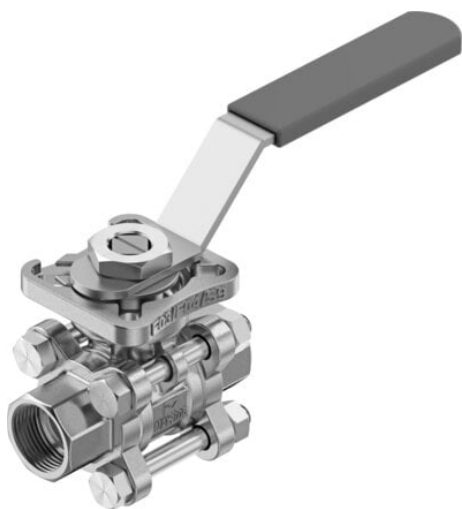




Zawór kulowy VZBE-3/8-WA-63-T-2-F0304-M-V15V15 (8089056) serii VZBE - Festo



**Numer artykułu SKU:
OT-FESTO085299**

Numer artykułu producenta:

Tylko na zamówienie

FESTO

OPIS PRODUKTU

2-drogowy, 2-drogowy ręczny lub 3-drogowy: zawór kulowy VZBE ze stali nierdzewnej steruje różnymi mediami - zarówno w automatyzacji procesów, jak również w automatyzacji fabryk.

- 2-drogowy ręczny, z zamykaną dźwignią ręczną
- 2- i 3-drogowy z kołnierzem ISO 5211, opcjonalnie z zamykaną dźwignią ręczną
- Wersja ze stali szlachetnej
- Gwint rurowy wg ASME B1.20.1 lub końcówka do spawania wg ASME B16.11
- Opcjonalnie z wstępnie zamontowaną dźwignią ręczną

Dane techniczne

Konstrukcja	2-drogowy zawór kulowy z dźwignią ręczną
Sposób uruchamiania	mechaniczny
Sposób uszczelnienia	miękki
Pozycja montażu	dowolny
Typ mocowania	Instalacja na przewodach
Przyłącze zaworu procesowego	Końcówka spawana wg ASME B16.11
Wskaźnik stanu przełączenia	Kierunek rowka = kierunek przepływu
Układ otworów w kołnierzu	F03
Średnica wewnętrzna-Ø	12.5 mm
Średnica nominalna DN	10
Funkcja zaworu	2/2

Kierunek przepływu	rewersyjny
Ciśnienie nominalne zaworu armaturowego PN	63
Moment obrotowy zrywający przy różnicy ciśnienia, ciśnienie znamionowe zaworu procesowego PN	7 Nm
W oparciu o normę	ASME B16.11
Symbol	00991458
Medium	Para
Temperatura medium	-20 degC
Przepływ Kv	22 m ³ /h
Informacja o materiałach	Zgodność z dyrektywą RoHS
Zgodność z LABS	VDMA24364-strefa III
Materiał obudowy	Odlew ze stali szlachetnej
Numer materiału obudowy	1.4408/CF8M
Materiał uszczelnienia gniazda	PTFE, modyfikowany
Materiał uszczelnień	FPM
Materiał kuli	Odlew ze stali nierdzewnej
Numer materiału kuli	1.4408/CF8M
Materiał wałka	Nierdzewna stal stopowa
Numer materiału wałka	1.4401
Waga produktu	500 g
Certyfikacja	CRN
Ochrona przeciwwybuchowa	Strefa 1 (ATEX)
Klasa odporności korozyjnej wg normy Festo	4 - wyjątkowo silne obciążenie korozyjne

DANE TECHNICZNE

Nr kat.	OT-FESTO085299
EAN-13	4052568458041