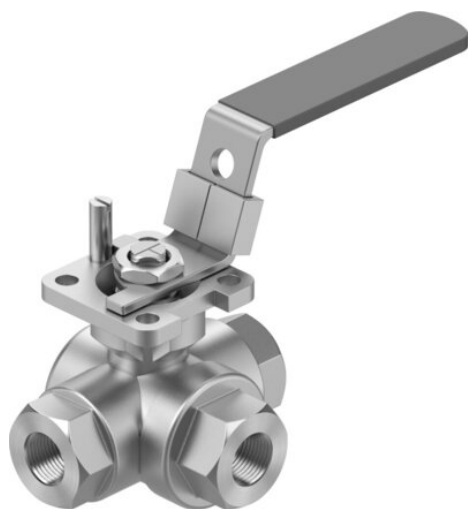




Zawór kulowy VZBE-3/8-T-63-F-3T-F04-M-V15V15 (8096952) serii VZBE - Festo



Numer artykułu SKU:
OT-FESTO085745

Numer artykułu producenta:

Tylko na zamówienie

FESTO

OPIS PRODUKTU

2-drogowy, 2-drogowy ręczny lub 3-drogowy: zawór kulowy VZBE ze stali nierdzewnej steruje różnymi mediami - zarówno w automatyzacji procesów, jak również w automatyzacji fabryk.

- 2-drogowy ręczny, z zamykaną dźwignią ręczną
- 2- i 3-drogowy z kołnierzem ISO 5211, opcjonalnie z zamykaną dźwignią ręczną
- Wersja ze stali szlachetnej
- Gwint rurowy wg ASME B1.20.1 lub końcówka do spawania wg ASME B16.11
- Opcjonalnie z wstępnie zamontowaną dźwignią ręczną

Dane techniczne

Konstrukcja	3-drogowy zawór kulowy
Sposób uruchamiania	mechaniczny
Sposób uszczelnienia	miękki
Pozycja montażu	dowolny
Typ mocowania	Instalacja na przewodach
Przyłącze zaworu procesowego	3/8 NPT
Wskaźnik stanu przełączenia	Kierunek rowka = kierunek przepływu
Układ otworów w kołnierzu	F04
Średnica wewnętrzna-Ø	11 mm
Średnica nominalna DN	10
Funkcja zaworu	3/2

Kierunek przepływu	rewersyjny
Ciśnienie nominalne zaworu armaturowego PN	63
Moment obrotowy zrywający przy różnicy ciśnienia, ciśnienie znamionowe zaworu procesowego PN	9.6 Nm
W oparciu o normę	ASME B1.20.1
Symbol	00991888
Medium	Para
Temperatura medium	-20 degC
Przepływ Kv typ T kątowy	1.4 m ³ /h
Informacja o materiałach	Zgodność z dyrektywą RoHS
Zgodność z LABS	VDMA24364-strefa III
Materiał obudowy	Odlew ze stali szlachetnej
Numer materiału obudowy	1.4408
Materiał uszczelnienia gniazda	PTFE
Materiał uszczelnień	PTFE
Materiał kuli	Odlew ze stali nierdzewnej
Numer materiału kuli	1.4408
Materiał wałka	Nierdzewna stal stopowa
Numer materiału wałka	1.4401
Waga produktu	700 g
Certyfikacja	CRN
Ochrona przeciwwybuchowa	Strefa 1 (ATEX)
Klasa odporności korozyjnej wg normy Festo	4 - wyjątkowo silne obciążenie korozyjne

DANE TECHNICZNE

Nr kat.	OT-FESTO085745
EAN-13	4052568453541