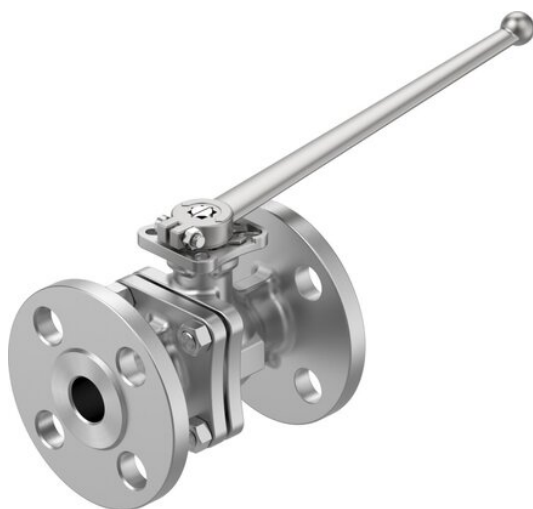




## Zawór kulowy VZBF-3/4-P1-20-D-2-F0304-M-V15V15 (8097468) serii VZBF - Festo



**Numer artykułu SKU:  
OT-FESTO085832**

Numer artykułu producenta:  
-----

Tylko na zamówienie

**FESTO**

### OPIS PRODUKTU

Dwuczęściowy zawór kulowy ze stali szlachetnej do mediów ciekłych i gazowych jest łatwy w konserwacji. Wersja Fire Safe spełnia wymogi zgodnie z API 607.

- Przyłącza kołnierzowe wg ANSI B 16.5. klasa 150
- Zapewnione odprowadzenie wyładowań statycznych
- Certyfikat API 607 Fire Safe
- Wersja ze stali szlachetnej
- Łatwa konserwacja
- Opcjonalnie z wstępnie zamontowaną dźwignią ręczną

### Dane techniczne

Konstrukcja	2-drogowy zawór kulowy
Sposób uruchamiania	mechaniczny
Sposób uszczelnienia	miękki
Pozycja montażu	dowolny
Typ mocowania	Instalacja na przewodach
Przyłącze zaworu procesowego	Kołnierz wg ANSI B16.5 Klasa 150
Wskaźnik stanu przełączenia	Kierunek rowka = kierunek przepływu
Układ otworów w kołnierzu	F0304
Średnica wewnętrzna-Ø	20 mm
Średnica nominalna DN	20
Funkcja zaworu	2/2

Kierunek przepływu	rewersyjny
Ciśnienie nominalne zaworu armaturowego PN	20
Moment obrotowy zrywający przy różnicy ciśnienia, ciśnienie znamionowe zaworu procesowego PN	10 Nm
W oparciu o normę	ANSI B16.5 klasa 150
Symbol	00991458
Medium	Para
Temperatura medium	-20 degC
Przepływ Kv	59 m <sup>3</sup> /h
Informacja o materiałach	Zgodność z dyrektywą RoHS
Zgodność z LABS	VDMA24364-strefa III
Materiał obudowy	Odlew ze stali szlachetnej
Numer materiału obudowy	1.4408
Materiał uszczelnienia gniazda	PTFE
Materiał uszczelnień	FPM
Materiał kuli	Odlew ze stali nierdzewnej
Numer materiału kuli	1.4408
Materiał wałka	Nierdzewna stal stopowa
Numer materiału wałka	1.4401
Waga produktu	2100 g
Certyfikacja	API607
Ochrona przeciwwybuchowa	Strefa 1 (ATEX)
Klasa odporności korozyjnej wg normy Festo	4 - wyjątkowo silne obciążenie korozyjne

## DANE TECHNICZNE

Nr kat.	OT-FESTO085832
EAN-13	4052568453626