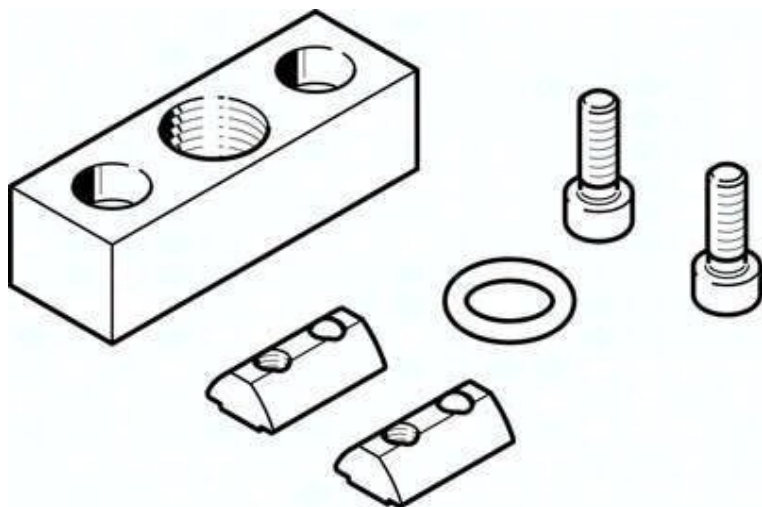




Dodatkowe zasilanie elektryczne VABF-P5-P1A3-G38 (8021863) serii VABF - Festo



Numer artykułu SKU:
OT-FESTO039671

Numer artykułu producenta:

Tylko na zamówienie

FESTO

OPIS PRODUKTU

Dane techniczne

Klasa odporności korozyjnej wg normy Festo 2 - średnie obciążenie korozyjne

Zgodność z LABS

VDMA24364-B1/B2-L

Waga produktu

58 g

Informacja o materiałach

Zgodność z dyrektywą RoHS

Materiał O-ring

NBR

Materiał płyty

Stop aluminium do przeróbki plastycznej

Materiał śrub

Stal

DANE TECHNICZNE

Uwaga dotycząca materiałów	Zgodne z RoHS
Materiał śrub	Stal
Klasa odporności na korozję CRC	2 - Średnia odporność na korozję
Waga produktu	58 g
Materiał płyty	Stop aluminium
Materiał o-ringa	NBR

Nr kat.	OT-FESTO039671
EAN-13	4052568062811