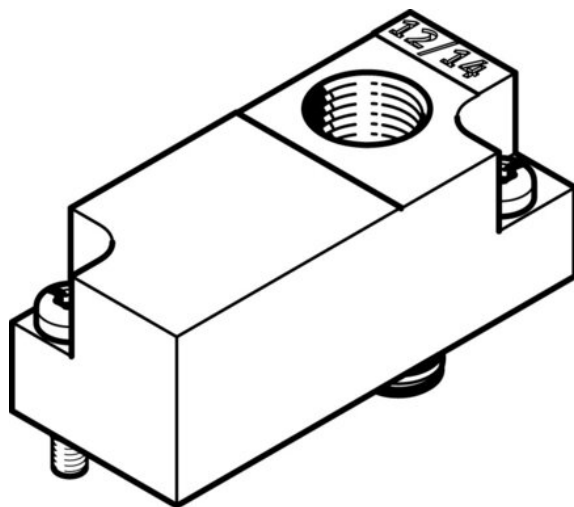




Płyta selektor VABF-C8-12-P6-G18-Z (1210305) serii VABF - Festo



Numer artykułu SKU:
OT-FESTO036232

Numer artykułu producenta:

Czas wysyłki: 24-48h

FESTO

OPIS PRODUKTU

Dane techniczne

Klasa odporności korozyjnej wg normy Festo	0 - Brak obciążenia korozyjnego
Zgodność z LABS	VDMA24364-B1/B2-L
Maks. moment dokręcenia, mocowanie zaworu	0.6 Nm
Maks. moment dokręcenia	0.6 Nm
Informacja o materiałach	Zgodność z dyrektywą RoHS
Materiał płyty	Stop aluminium do przeróbki plastycznej

DANE TECHNICZNE

Uwaga dotycząca materiałów	Nie zawierają miedzi i PTFE, Zgodne z RoHS
Klasa odporności na korozję CRC	0 - Brak odporności na korozję
Maks. moment dokręcający	0.6 Nm
Materiał płyty	Stop aluminium
Maks. moment dokręcający, montaż zaworu	0.6 Nm

Nr kat.	OT-FESTO036232
EAN-13	4052568061746