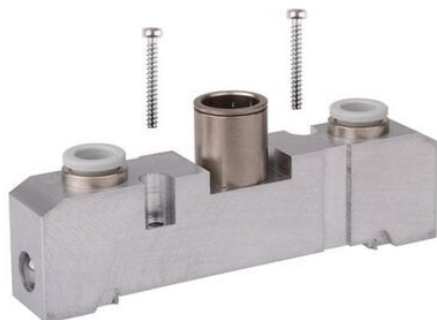




## Zasilanie powietrzem ES05-D12 + ECHA (R422102809) - Aventics



**Numer artykułu SKU:  
OT-BRR052128**

Numer artykułu producenta:  
-----

Tylko na zamówienie



## OPIS PRODUKTU

## DANE TECHNICZNE

Typ	płyta podstawowa
Materiał obudowy	aluminium
Maks. ciśnienie robocze	8 bar
Materiał śruby	stal
Medium	sprężone powietrze
Min. ciśnienie robocze	0 bar
Jednostka dostawy	1 szt.
Maks. zakres temperatury otoczenia	50 °C
Maks. temperatura medium	50 °C
Min. temperatura otoczenia	5 °C
Min. temperatura medium	5 °C
Śruba montażowa	gniazdo sześciokątne (TORX) ISO 10664-10
Przyłącza (Porty) 3 / 5	ø8
Przyłącze sprężonego powietrza 1	ø12
Moment dokręcania śrub montażowych	0,9 Nm

Nr kat.

OT-BRR052128

Data wygenerowania podsumowania: 06.06.2026r, g. 00:18