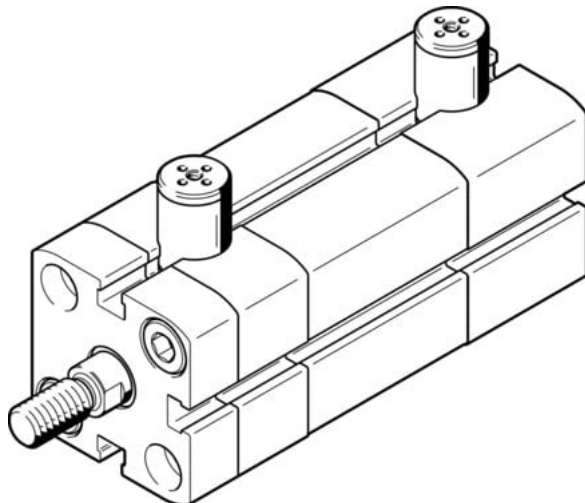




Siłownik kompaktowy ISO 21287 dwustronnego działania ADN-20-30-ELH-I-P-A (548214-C) serii ADN-EL - Festo



Numer artykułu SKU:
OT-FESTO088885

Numer artykułu producenta:

Tylko na zamówienie

FESTO

OPIS PRODUKTU

- ISO 21287
- Z obustronną blokadą położenia krańcowego, z przodu lub z tyłu
- Tłoczysko z gwintem wewnętrznym lub zewnętrznym

DANE TECHNICZNE

Nr kat.

OT-FESTO088885