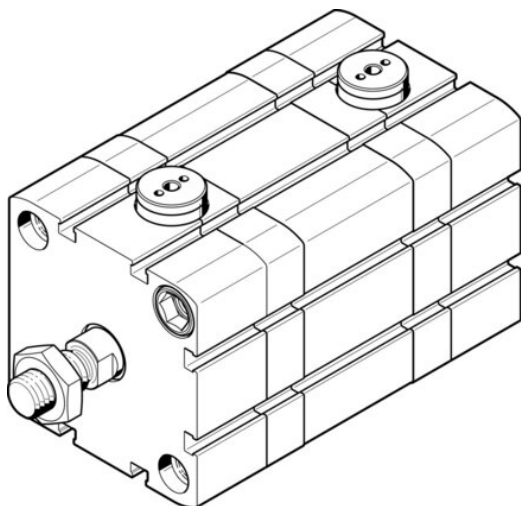




Siłownik kompaktowy ISO 21287 dwustronnego działania ADN-63-20-ELB-I-P-A (548219-C) serii ADN-EL - Festo



Numer artykułu SKU:
OT-FESTO089124

Numer artykułu producenta:

Tylko na zamówienie

FESTO

OPIS PRODUKTU

- ISO 21287
- Z obustronną blokadą położenia krańcowego, z przodu lub z tyłu
- Tłoczysko z gwintem wewnętrznym lub zewnętrznym

DANE TECHNICZNE

Nr kat.

OT-FESTO089124