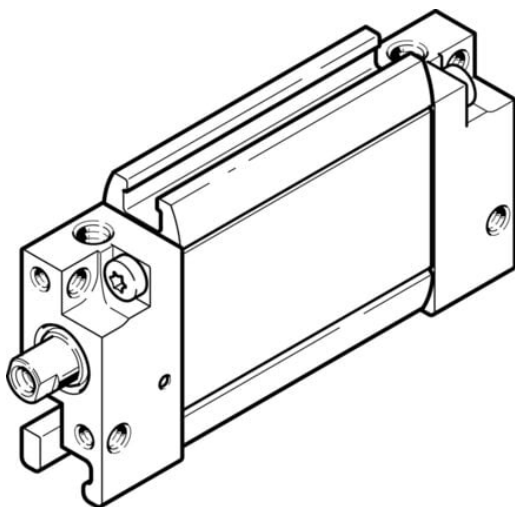




Siłownik płaski dwustronnego działania DZF-12-160-P-A (164010) serii DZF - Festo



**Numer artykułu SKU:
OT-FESTO006684**

Numer artykułu producenta:

Czas wysyłki: 24-48h

FESTO

OPIS PRODUKTU

Dla osiągnięcia wysokiej gęstości upakowania przy montażu blokowym: siłownik dwustronnego działania z regulowaną amortyzacją i zabezpieczeniem przed obrotem przy pomocy owalnego tłoka.

- Ekstremalnie płaska konstrukcja
- Specjalny kształt tłoka zabezpiecza przed obrotem
- Idealne do montażu blokowego
- Wiele możliwości mocowania i montażu
- Tłoczysko z gwintem wewnętrznym lub zewnętrznym
- Z sygnalizacją położenia tłoka

Dane techniczne

| | |
|-----------------------------------|--|
| Skok | 160 mm |
| Ø tłoka | 12 mm |
| Gwint na tłoczysku | M3 |
| Maks. kąt skręcania tłoczyska +/- | 2.5 deg |
| Amortyzacja | elastyczne pierścienie/płytki amortyzujące z obu stron |
| Pozycja montażu | dowolny |
| Sposób działania | dwustronnego działania |
| Konstrukcja | Tłok |
| Sygnalizacja położenia | do wyłącznika zbliżeniowego |
| Symbol | 00991217 |

| | |
|---|---|
| Zabezpieczenie przed obrotem / prowadzenie | Tłok owalny |
| Ciśnienie robocze | 0.16 MPa |
| Ciśnienie robocze | 1.6 bar |
| Medium robocze | Sprężone powietrze wg ISO 8573-1:2010 [7:4:4] |
| Uwaga dotycząca medium roboczego/sterującego | Możliwa praca z powietrzem olejonym (po rozpoczęciu olejowania trzeba je kontynuować) |
| Klasa odporności korozyjnej wg normy Festo | 2 - średnie obciążenie korozyjne |
| Zgodność z LABS | VDMA24364-B1/B2-L |
| Temperatura otoczenia | -20 degC |
| Energia uderzenia w pozycjach końcowych | 0.09 J |
| Maks. moment obrotowy dla zabezpieczenia przed obrotem | 0.1 Nm |
| Siła teoretyczna przy 0,6 MPa (6 bar, 87 psi), wycofanie | 51 N |
| Siła teoretyczna przy 0,6 MPa (6 bar, 87 psi), przy wysuwie | 68 N |
| Ruchoma masa przy skoku 0 mm | 12 g |
| Dodatkowa poruszana masa na 10 mm skoku | 2 g |
| Dodatkowa masa na 10 mm skoku | 9 g |
| Masa podstawowa przy 0 mm skoku | 96 g |
| Typ mocowania | Przy pomocy gwintu wewnętrznego |
| Przyłącze pneumatyczne | M5 |
| Materiał pokrywy | Stop aluminium do przeróbki plastycznej |
| Materiał uszczelnień | NBR |
| Materiał obudowy | Stop aluminium, anodowany |
| Materiał uszczelnienia tłoka | NBR |
| Materiał tłoczyska | Nierdzewna stal stopowa |

DANE TECHNICZNE

| | |
|--|--|
| Tryb pracy | Dwustronnego działania |
| Maks. moment dla zabezpieczenia przed obrotem | 0.1 Nm |
| Maks. odch. kąta obrotu tłoczyska +/- | 2.5 deg |
| Konstrukcja | TłokTłoczysko |
| Materiał tłoczyska | Stal wysokostopowa, nierdzewna |
| Przyłącza pneumatyczne | M5 |
| Ciężar dodatkowy na 10 mm skoku | 9 g |
| Ciężar podstawowy dla 0 mm skoku | 96 g |
| Dodatkowy współczynnik przemieszczanej masy własnej na 10 mm skoku | 2 g |
| Przemieszczana masa własna przy 0 mm skoku | 12 g |
| Siła teoretyczna przy 0,6 MPa (6 bar, 87 psi), wysunięcie | 68 N |
| Siła teoretyczna przy 0,6 Mpa (6 bar, 87 psi), powrót | 51 N |
| Klasa odporności na korozję CRC | 2 – Średnia odporność na korozję |
| Uwagi odnośnie medium roboczego | Możliwa praca na powietrzu olejonym (po rozpoczęciu olejenia jest ono wymagane przy dalszej pracy) |
| Medium robocze | Sprężone powietrze wg ISO8573-1:2010 [7:4:4] |
| Ciśnienie robocze MPa | 0.16 ... 1 MPa |
| Pozycja zabudowy | Dowolna |
| Zabezpieczenie przed obrotem/prowadzenie | Tłok owalny |
| Materiał obudowy | Aluminium, Anodowany |
| Sygnalizacja położenia | Przy pomocy czujników |
| Sposób montażu | Przy pomocy gwintów wewnętrznych, Przy pomocy osprzętu, Do wyboru: |
| Materiał uszczelnień | NBR, TPE-U(PU) |
| Materiał pokrywy | Stop aluminium |
| Amortyzacja | elastyczne pierścienie/ płytki amortyzujące z obu stron |
| Temperatura otoczenia | -20 ... 80 °C |
| Ciśnienie robocze | 1.6 ... 10 bar |
| Skok | 160 mm |
| Średnica tłoka | 12 mmodpowiednik dla średnicy |

| | |
|---------|----------------|
| Nr kat. | OT-FESTO006684 |
| EAN-13 | 4052568136277 |