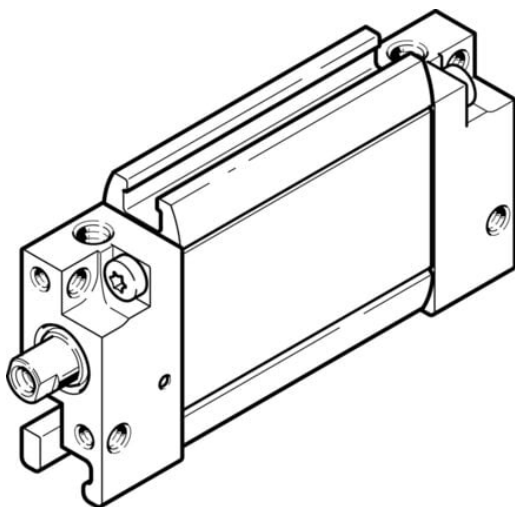




Siłownik płaski dwustronnego działania DZF-12-25-P-A (164004) serii DZF - Festo



**Numer artykułu SKU:
OT-FESTO006688**

Numer artykułu producenta:

Czas wysyłki: 24-48h

FESTO

OPIS PRODUKTU

Dla osiągnięcia wysokiej gęstości upakowania przy montażu blokowym: siłownik dwustronnego działania z regulowaną amortyzacją i zabezpieczeniem przed obrotem przy pomocy owalnego tłoka.

- Ekstremalnie płaska konstrukcja
- Specjalny kształt tłoka zabezpiecza przed obrotem
- Idealne do montażu blokowego
- Wiele możliwości mocowania i montażu
- Tłoczysko z gwintem wewnętrznym lub zewnętrznym
- Z sygnalizacją położenia tłoka

Dane techniczne

Skok	25 mm
Ø tłoka	12 mm
Gwint na tłoczysku	M3
Maks. kąt skręcania tłoczyska +/-	2.5 deg
Amortyzacja	elastyczne pierścienie/płytki amortyzujące z obu stron
Pozycja montażu	dowolny
Sposób działania	dwustronnego działania
Konstrukcja	Tłok
Sygnalizacja położenia	do wyłącznika zbliżeniowego
Symbol	00991217

Zabezpieczenie przed obrotem / prowadzenie	Tłok owalny
Ciśnienie robocze	0.16 MPa
Ciśnienie robocze	1.6 bar
Medium robocze	Sprężone powietrze wg ISO 8573-1:2010 [7:4:4]
Uwaga dotycząca medium roboczego/sterującego	Możliwa praca z powietrzem olejnym (po rozpoczęciu olejowania trzeba je kontynuować)
Klasa odporności korozyjnej wg normy Festo	2 - średnie obciążenie korozyjne
Zgodność z LABS	VDMA24364-B1/B2-L
Temperatura otoczenia	-20 degC
Energia uderzenia w pozycjach końcowych	0.09 J
Maks. moment obrotowy dla zabezpieczenia przed obrotem	0.1 Nm
Siła teoretyczna przy 0,6 MPa (6 bar, 87 psi), wycofanie	51 N
Siła teoretyczna przy 0,6 MPa (6 bar, 87 psi), przy wysuwie	68 N
Ruchoma masa przy skoku 0 mm	12 g
Dodatkowa poruszana masa na 10 mm skoku	2 g
Dodatkowa masa na 10 mm skoku	9 g
Masa podstawowa przy 0 mm skoku	96 g
Typ mocowania	Przy pomocy gwintu wewnętrznego
Przyłącze pneumatyczne	M5
Materiał pokrywy	Stop aluminium do przeróbki plastycznej
Materiał uszczelnień	NBR
Materiał obudowy	Stop aluminium, anodowany
Materiał uszczelnienia tłoka	NBR
Materiał tłoczyska	Nierdzewna stal stopowa

DANE TECHNICZNE

Tryb pracy	Dwustronnego działania
Maks. moment dla zabezpieczenia przed obrotem	0.1 Nm
Maks. odch. kąta obrotu tłoczyska +/-	2.5 deg
Konstrukcja	TłokTłoczysko
Materiał tłoczyska	Stal wysokostopowa, nierdzewna
Przyłącza pneumatyczne	M5
Ciężar dodatkowy na 10 mm skoku	9 g
Ciężar podstawowy dla 0 mm skoku	96 g
Dodatkowy współczynnik przemieszczanej masy własnej na 10 mm skoku	2 g
Przemieszczana masa własna przy 0 mm skoku	12 g
Siła teoretyczna przy 0,6 MPa (6 bar, 87 psi), wysunięcie	68 N
Siła teoretyczna przy 0,6 Mpa (6 bar, 87 psi), powrót	51 N
Klasa odporności na korozję CRC	2 – Średnia odporność na korozję
Uwagi odnośnie medium roboczego	Możliwa praca na powietrzu olejonym (po rozpoczęciu olejenia jest ono wymagane przy dalszej pracy)
Medium robocze	Sprężone powietrze wg ISO8573-1:2010 [7:4:4]
Ciśnienie robocze MPa	0.16 ... 1 MPa
Pozycja zabudowy	Dowolna
Zabezpieczenie przed obrotem/prowadzenie	Tłok owalny
Materiał obudowy	Aluminium, Anodowany
Sygnalizacja położenia	Przy pomocy czujników
Sposób montażu	Przy pomocy gwintów wewnętrznych, Przy pomocy osprzętu, Do wyboru:
Materiał uszczelnień	NBR, TPE-U(PU)
Materiał pokrywy	Stop aluminium
Amortyzacja	elastyczne pierścienie/płytki amortyzujące z obu stron
Temperatura otoczenia	-20 ... 80 °C
Ciśnienie robocze	1.6 ... 10 bar
Skok	25 mm
Średnica tłoka	12 mm odpowiednik dla średnicy

Nr kat.	OT-FESTO006688
EAN-13	4052568136215