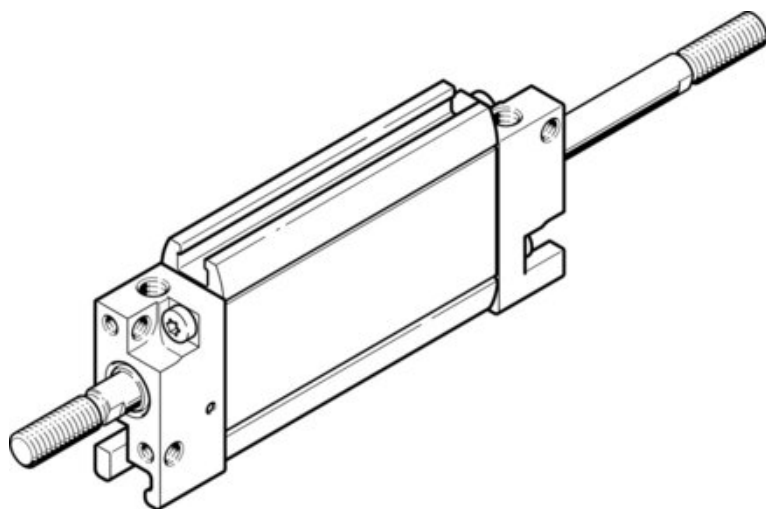




Siłownik płaski dwustronnego działania DZF-12-100-A-P-A-S2 (161221-C) serii DZF - Festo



Numer artykułu SKU:
OT-FESTO091094

Numer artykułu producenta:

Czas wysyłki: 24-48h

FESTO

OPIS PRODUKTU

Dla osiągnięcia wysokiej gęstości upakowania przy montażu blokowym: siłownik dwustronnego działania z regulowaną amortyzacją i zabezpieczeniem przed obrotem przy pomocy owalnego tłoka.

- Ekstremalnie płaska konstrukcja
- Specjalny kształt tłoka zabezpiecza przed obrotem
- Idealne do montażu blokowego
- Wiele możliwości mocowania i montażu
- Tłoczysko z gwintem wewnętrznym lub zewnętrznym
- Z sygnalizacją położenia tłoka

Dane techniczne

Skok	1 mm
Ø tłoka	12 mm
Gwint na tłoczysku	M6
Maks. kąt skręcania tłoczyska +/-	2.5 deg
Amortyzacja	elastyczne pierścienie/płytki amortyzujące z obu stron
Pozycja montażu	dowolny
Sposób działania	dwustronnego działania
Konstrukcja	Tłok
Sygnalizacja położenia	do wyłącznika zbliżeniowego
Symbol	00991219

Warianty	Dwustronne tłoczysko
Zabezpieczenie przed obrotem / prowadzenie	Tłok owalny
Ciśnienie robocze	0.16 MPa
Ciśnienie robocze	1.6 bar
Medium robocze	Sprężone powietrze wg ISO 8573-1:2010 [7:4:4]
Uwaga dotycząca medium roboczego/sterującego	Możliwa praca z powietrzem olejonym (po rozpoczęciu olejowania trzeba je kontynuować)
Klasa odporności korozyjnej wg normy Festo	2 - średnie obciążenie korozyjne
Zgodność z LABS	VDMA24364-B1/B2-L
Temperatura otoczenia	-20 degC
Energia uderzenia w pozycjach końcowych	0.09 J
Maks. moment obrotowy dla zabezpieczenia przed obrotem	0.1 Nm
Siła teoretyczna przy 0,6 MPa (6 bar, 87 psi), wycofanie	51 N
Siła teoretyczna przy 0,6 MPa (6 bar, 87 psi), przy wysuwie	51 N
Ruchoma masa przy skoku 0 mm	12 g
Dodatkowa poruszana masa na 10 mm skoku	2 g
Dodatkowa masa na 10 mm skoku	9 g
Masa podstawowa przy 0 mm skoku	96 g
Typ mocowania	Przy pomocy gwintu wewnętrznego
Przyłącze pneumatyczne	M5
Materiał pokrywy	Stop aluminium do przeróbki plastycznej
Materiał uszczelnień	NBR
Materiał obudowy	Stop aluminium, anodowany
Materiał uszczelnienia tłoka	NBR
Materiał tłoczyska	Nierdzewna stal stopowa

DANE TECHNICZNE

Nr kat.

OT-FESTO091094