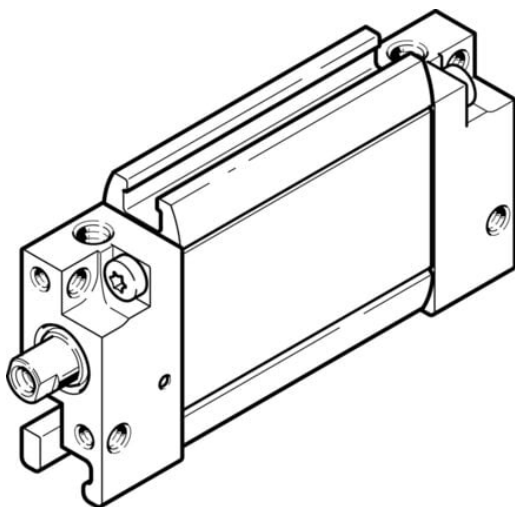




Siłownik płaski dwustronnego działania DZF-12-100-P-A-S6 (164002-C) serii DZF - Festo



**Numer artykułu SKU:**  
**OT-FESTO091098**

Numer artykułu producenta:  
-----

Tylko na zamówienie

**FESTO**

## OPIS PRODUKTU

Dla osiągnięcia wysokiej gęstości upakowania przy montażu blokowym: siłownik dwustronnego działania z regulowaną amortyzacją i zabezpieczeniem przed obrotem przy pomocy owalnego tłoka.

- Ekstremalnie płaska konstrukcja
- Specjalny kształt tłoka zabezpiecza przed obrotem
- Idealne do montażu blokowego
- Wiele możliwości mocowania i montażu
- Tłoczysko z gwintem wewnętrznym lub zewnętrznym
- Z sygnalizacją położenia tłoka

## Dane techniczne

Skok	1 mm
Ø tłoka	12 mm
Gwint na tłoczysku	M3
Maks. kąt skręcania tłoczyska +/-	2.5 deg
Amortyzacja	elastyczne pierścienie/płytki amortyzujące z obu stron
Pozycja montażu	dowolny
Sposób działania	dwustronnego działania
Konstrukcja	Tłok
Sygnalizacja położenia	do wyłącznika zbliżeniowego
Symbol	00991217

Warianty	Uszczelki odporne na temp. maks. 120degC
Zabezpieczenie przed obrotem / prowadzenie	Tłok owalny
Ciśnienie robocze	0.16 MPa
Ciśnienie robocze	1.6 bar
Medium robocze	Sprężone powietrze wg ISO 8573-1:2010 [7:4:4]
Uwaga dotycząca medium roboczego/sterującego	Możliwa praca z powietrzem olejonym (po rozpoczęciu olejowania trzeba je kontynuować)
Klasa odporności korozyjnej wg normy Festo	2 - średnie obciążenie korozyjne
Zgodność z LABS	VDMA24364-B1/B2-L
Temperatura otoczenia	0 degC
Energia uderzenia w pozycjach końcowych	0.045 J
Maks. moment obrotowy dla zabezpieczenia przed obrotem	0.1 Nm
Siła teoretyczna przy 0,6 MPa (6 bar, 87 psi), wycofanie	51 N
Siła teoretyczna przy 0,6 MPa (6 bar, 87 psi), przy wysuwie	68 N
Ruchoma masa przy skoku 0 mm	12 g
Dodatkowa poruszana masa na 10 mm skoku	2 g
Dodatkowa masa na 10 mm skoku	9 g
Masa podstawowa przy 0 mm skoku	96 g
Typ mocowania	Przy pomocy gwintu wewnętrznego
Przyłącze pneumatyczne	M5
Materiał pokrywy	Stop aluminium do przeróbki plastycznej
Materiał uszczelnień	FPM
Materiał obudowy	Stop aluminium, anodowany
Materiał uszczelnienia tłoka	HNBR
Materiał tłoczyska	Nierdzewna stal stopowa

---

## DANE TECHNICZNE

Nr kat.

OT-FESTO091098