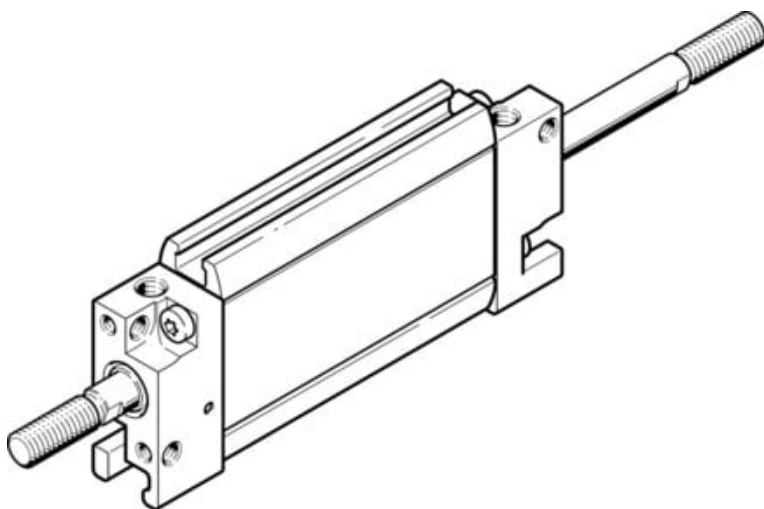




Siłownik płaski dwustronnego działania DZF-12-160-A-P-A-S2 (161221-C) serii DZF - Festo



**Numer artykułu SKU:
OT-FESTO091109**

Numer artykułu producenta:

Tylko na zamówienie

FESTO

OPIS PRODUKTU

- Ekstremalnie płaska konstrukcja
- Specjalny kształt tłoka zabezpiecza przed obrotem
- Idealne do montażu blokowego

DANE TECHNICZNE

Nr kat.

OT-FESTO091109