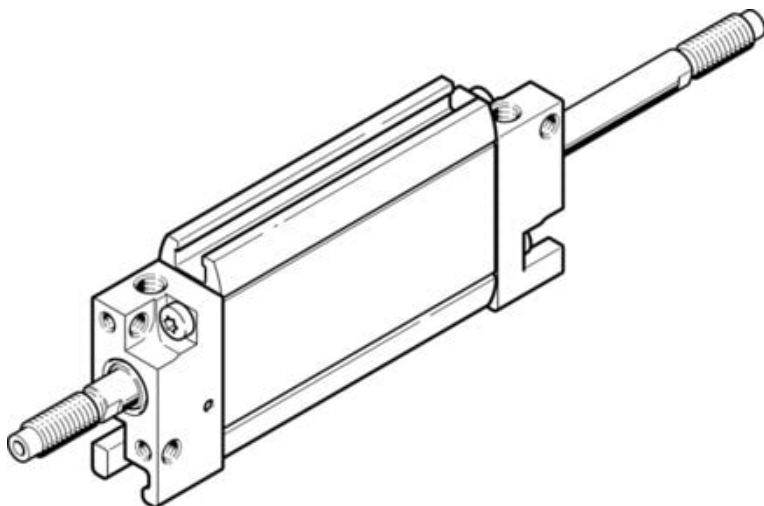




Siłownik płaski dwustronnego działania DZF-12-200-A-P-A-S20 (161222-C) serii DZF - Festo



Numer artykułu SKU:
OT-FESTO091115

Numer artykułu producenta:

Tylko na zamówienie

FESTO

OPIS PRODUKTU

- Ekstremalnie płaska konstrukcja
- Specjalny kształt tłoka zabezpiecza przed obrotem
- Idealne do montażu blokowego

DANE TECHNICZNE

Nr kat.

OT-FESTO091115