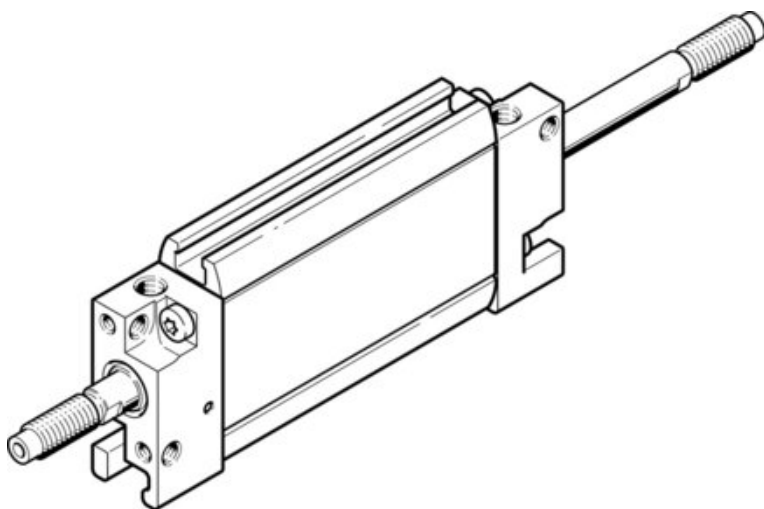




Siłownik płaski dwustronnego działania DZF-12-40-A-P-A-S20 (161222-C) serii DZF - Festo



**Numer artykułu SKU:
OT-FESTO091125**

Numer artykułu producenta:

Czas wysyłki: 24-48h

FESTO

OPIS PRODUKTU

- Ekstremalnie płaska konstrukcja
- Specjalny kształt tłoka zabezpiecza przed obrotem
- Idealne do montażu blokowego

DANE TECHNICZNE

Nr kat.

OT-FESTO091125