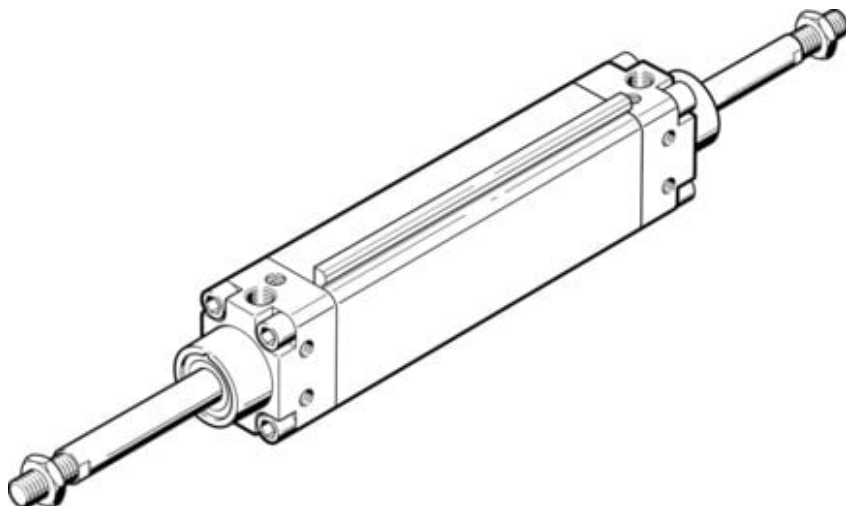




Siłownik płaski dwustronnego działania DZH-20-200-PPV-A-S20 (158380-C) serii DZH - Festo



Numer artykułu SKU:
OT-FESTO091258

Numer artykułu producenta:

Czas wysyłki: 24-48h

FESTO

OPIS PRODUKTU

- Płaska konstrukcja
- Specjalny kształt tłoka zabezpiecza przed obrotem
- Idealne do montażu blokowego

DANE TECHNICZNE

Nr kat.

OT-FESTO091258