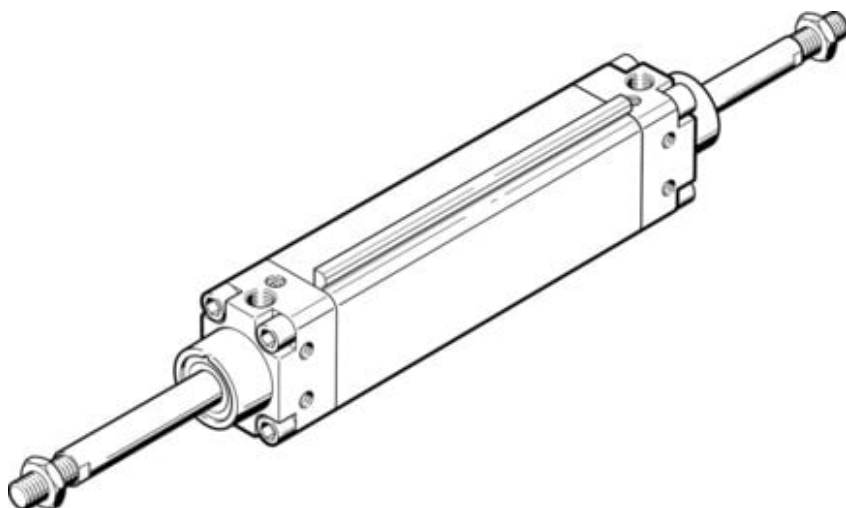




Siłownik płaski dwustronnego działania DZH-25-125-PPV-A-S20 (158381-C) serii DZH - Festo



**Numer artykułu SKU:
OT-FESTO091281**

Numer artykułu producenta:

Tylko na zamówienie

FESTO

OPIS PRODUKTU

- Płaska konstrukcja
- Specjalny kształt tłoka zabezpiecza przed obrotem
- Idealne do montażu blokowego

DANE TECHNICZNE

Nr kat.

OT-FESTO091281