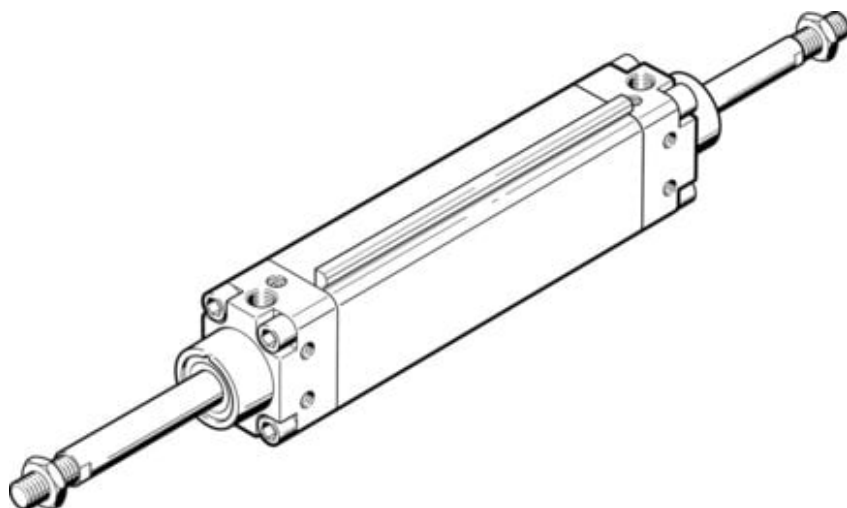




Siłownik płaski dwustronnego działania DZH-20-100-PPV-A-S20 (158380-C) serii DZH - Festo



Numer artykułu SKU:
OT-FESTO091249

Numer artykułu producenta:

Tylko na zamówienie

FESTO

OPIS PRODUKTU

Dla osiągnięcia wysokiej gęstości upakowania przy montażu blokowym: siłownik dwustronnego działania z regulowaną amortyzacją i zabezpieczeniem przed obrotem przy pomocy owalnego tłoka.

- Płaska konstrukcja
- Specjalny kształt tłoka zabezpiecza przed obrotem
- Idealne do montażu blokowego
- Wiele możliwości mocowania i montażu
- Tłoczek z gwintem zewnętrznym
- Z sygnalizacją położenia tłoka

Dane techniczne

Skok	1 mm
Ø tłoka	20 mm
Maks. kąt skręcania tłoczyska +/-	2.6 deg
Amortyzacja	amortyzacja pneumatyczna, regulowana w obu położeniach końcowych
Pozycja montażu	dowolny
Sposób działania	dwustronnego działania
Konstrukcja	Tłok
Sygnalizacja położenia	do wyłącznika zbliżeniowego
Symbol	00991236

Warianty	Dwustronne tłoczysko z otworem przelotowym
Zabezpieczenie przed obrotem / prowadzenie	Tłok owalny
Ciśnienie robocze	0.1 MPa
Ciśnienie robocze	1 bar
Medium robocze	Sprężone powietrze wg ISO 8573-1:2010 [7:4:4]
Uwaga dotycząca medium roboczego/sterującego	Możliwa praca z powietrzem olejnym (po rozpoczęciu olejowania trzeba je kontynuować)
Klasa odporności korozyjnej wg normy Festo	2 - średnie obciążenie korozyjne
Zgodność z LABS	VDMA24364-B2-L
Temperatura otoczenia	-20 degC
Długość amortyzacji	17 mm
Maks. moment obrotowy dla zabezpieczenia przed obrotem	0.6 Nm
Siła teoretyczna przy 0,6 MPa (6 bar, 87 psi), wycofanie	158 N
Siła teoretyczna przy 0,6 MPa (6 bar, 87 psi), przy wysuwie	158 N
Dodatkowa masa na 10 mm skoku	15 g
Masa podstawowa przy 0 mm skoku	230 g
Typ mocowania	Przy pomocy gwintu wewnętrznego
Przyłącze pneumatyczne	G1/8
Informacja o materiałach	Zgodność z dyrektywą RoHS
Materiał pokrywy	Aluminium
Materiał uszczelnień	TPE-U(PU)
Materiał obudowy	Aluminium
Materiał tłoczyska	Stal wysokostopowa

DANE TECHNICZNE

Nr kat.

OT-FESTO091249