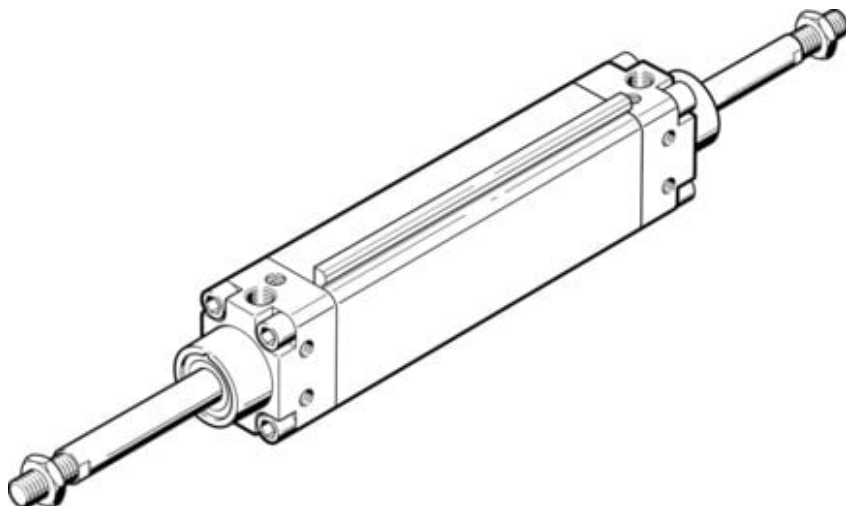




## Siłownik płaski dwustronnego działania DZH-16-50-PPV-A-S20 (158379-C) serii DZH - Festo



**Numer artykułu SKU:**  
**OT-FESTO091243**

Numer artykułu producenta:  
-----

Czas wysyłki: 24-48h

**FESTO**

### OPIS PRODUKTU

- Płaska konstrukcja
- Specjalny kształt tłoka zabezpiecza przed obrotem
- Idealne do montażu blokowego

### DANE TECHNICZNE

Nr kat.

OT-FESTO091243