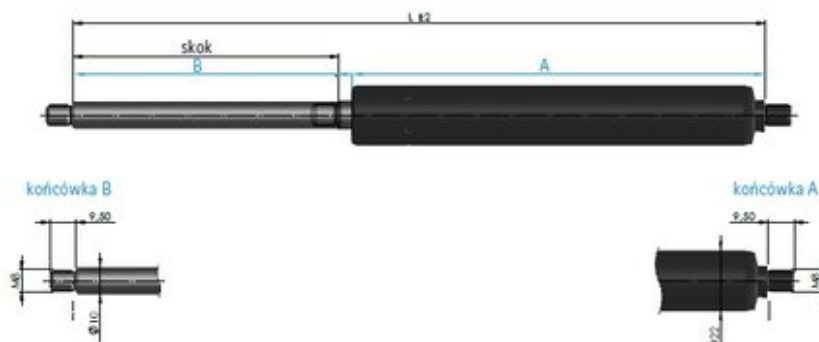




Sprężyna gazowa 16-4-198-150-AM8-BM8 1000N



Numer artykułu SKU:
01624263-1000N

Numer artykułu producenta:

Czas wysyłki: Do 2-3 dni



OPIS PRODUKTU

Sprężyny gazowe typu 16-4

Sprężyny gazowe Liftline typu 16-4 to elementy pneumo-hydrauliczne stosowane w aplikacjach:

- do wspomagania podnoszenia elementów występujących min. w branży motoryzacyjnej oraz meblarstwie.
- do wspomagania i ułatwiania podnoszenia lub zamykania pokryw i osłon maszyn i urządzeń,
- do blokowania pokryw i klap,
- w systemach regulacji wysokości i podnoszenia.

Sprężyny gazowe typu 16-4 używane są :

- w mechanizmach podnoszenia klap silnika i bagażnika w samochodach,
- do wspomagania otwierania drzwiczek w szafkach kuchennych i innych meblach
- do podnoszenia stelaży w łózkach.

Średnica tłoka: 14 mm

Średnica cylindra: 28 mm,

Skoki robocze: od 70 mm do 500 mm,

Siły działania: od 100 N do 1200 N.

Sprężyny gazowe typu 16-4 - co warto wiedzieć?

Sprężyny gazowe typu 16-4 to hydropneumatyczne elementy składające się z cylindra ciśnieniowego oraz tłoka z tłoczyskiem.

Czynnikiem roboczym w sprężynach gazowych typu 16-4 jest azot. Azot po ściśnięciu w cylindrze sprężyny gazowej wytwarza ciśnienie, działające na tłok, pozwalające na uzyskanie siły wykorzystywanej do ruchu powrotnego tłoczyska.

Za prędkość wysuwu tłoczyska odpowiada olej znajdujący się w komorze sprężyny gazowej oraz układ tłumienia, który wykorzystuje się do regulacji prędkości wysuwu/chowania.

Do sprężyn gazowych typu 16-4 dostępne są elementy mocujące:

- ucha (oczka) z gwintem wewnętrznym do zamocowania na tłoczysku i korpusie,
- końcówki przegubowe kątowe ze sworzniem kulistym,
- końcówki widełkowe,
- końcówki proste.

DANE TECHNICZNE

| | |
|-----------------------|--------|
| Skok | 148 mm |
| Typ | 16-4 |
| Siła wysuwu | 950 N |
| Średnica tłoczyska | 10 mm |
| Średnica cylindra | 22 mm |
| Końcówka cylindra | AM8 |
| Długość cylindra (A) | 198 mm |
| Długość tłoczyska (B) | 150 mm |
| Długość L (+/- 2) | 348 mm |

| | |
|---------|----------------|
| Nr kat. | 01624263-1000N |
|---------|----------------|