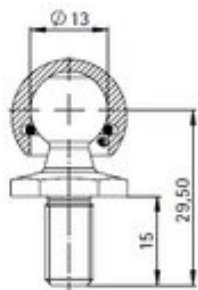
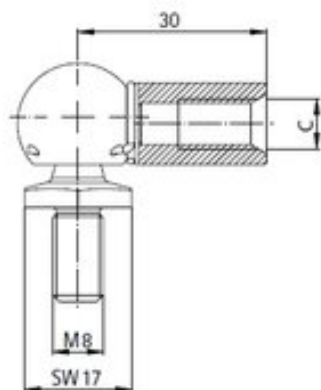




Końcówka gniazdo kulowe-sworzeń kulisty-stal XB129 gwint M8



Numer artykułu SKU:
XB129

Numer artykułu producenta:

Czas wysyłki: Do 2-3 dni



OPIS PRODUKTU

Końcówki do sprężyn gazowych

Końcówki do sprężyn gazowych Liftline typu 16-1, 16-2, 16-4 i 16-6 to elementy dodatkowe służące do prawidłowego zamontowania sprężyny gazowej.

Końcówki do sprężyn umożliwiają wykonywanie ruchów kątowych przez sprężynę gazową oraz przenoszą obciążenia.

Końcówki na tłoczysko do sprężyn gazowych dostępne są w następujących odmianach:

- **ucha (oczka) na tłoczysko** o różnych kształtach z gwintem wewnętrznym typu XB01, XB02, XB220, XB22, XB222, XB1, XB2, XB223, XB10, XB03, XB30, XB31, XB13, XB20, XB111, XB412
- **ucha (oczka) do wkręcenia** na gwint korpusu typu XA01, XA02, XA220, XA221, XA222, XA1, XA2, XA223, XA10, XA03, XA30, XA31, XA13, XA20, XA111, XA412,
- **końcówki widełkowe do zamocowania na tłoczysku** typu: XB232X, XB21X
- **końcówki widełkowe do zamocowania na korpusie** typu: XA232X, XA21X
- **końcówki przegubowe kątowe z przegubem kulistym na tłoczysko:** XB201, XB246, XB129, XB199, XB207
- **końcówki przegubowe kątowe z przegubem kulistym do korpusu:** XA201, XA246, XA129, XA199, XA207.

DANE TECHNICZNE

Materiał wykonania	gniazdo kulowe stal/sworzeń kulisty stal
Rozmiar gwintu	M8
Pasuje do	16-4,16-6
Typ końcówki	gniazdo kulowe/sworzeń kulisty

Nr kat.	XB129
---------	-------

Data wygenerowania podsumowania: 08.06.2026r, g. 16:20