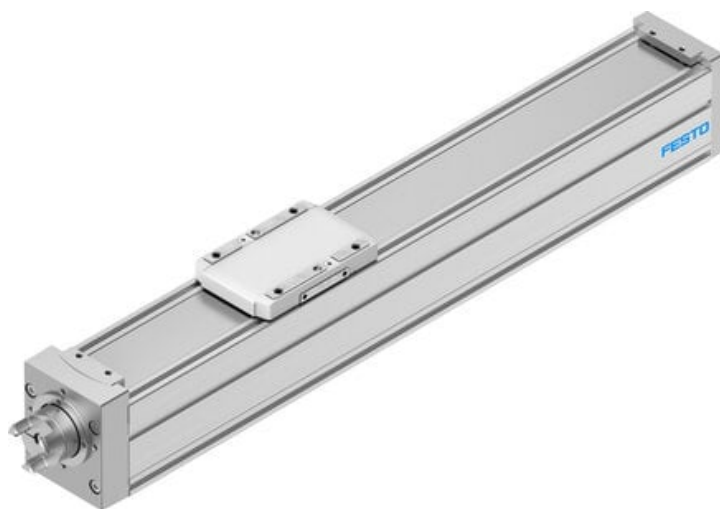




## Napęd ze śrubą ELGC-BS-KF-60-200-12P (8061492) serii ELGC - Festo



**Numer artykułu SKU:**  
**OT-FESTO072730**

Numer artykułu producenta:  
-----

Czas wysyłki: 24-48h

**FESTO**

### OPIS PRODUKTU

Ekonomiczna seria napędów ELGC oferuje maksymalnie kompaktowe wymiary i optymalne wykorzystanie przestrzeni montażowej - na przykład podczas manipulowania drobnymi częściami. Napędy ze śrubą przekonują również precyzyjnym prowadzeniem i napędem z śrubą kulową.

- Wewnętrzna prowadnica i śruba pociągowa toczna
- Kompaktowy układ sygnalizacji położenia
- Dowolna pozycja montażu silnika
- Napędy z paskiem zębatym i śrubą pociągową ELGC oraz miniaturowe napędy elektryczne EGSC tworzą razem konfigurowalny, modułowy system dla potrzeb kompaktowej automatyzacji.
- Warianty zalecane do montażu w instalacjach do produkcji akumulatorów litowo-jonowych

### Dane techniczne

Skok roboczy	200 mm
Wielkość	60
Rezerwa skoku	0 mm
Luz cofania	150 µm
Średnica śruby	12 mm
Skok śruby	12 mm/U
Pozycja montażu	dowolny
Prowadnica	Prowadnica z łożyskami kulkowymi w obiegu zamkniętym

Konstrukcja	Elektromechaniczna oś liniowa
Typ silnika	Silnik skokowy
Typ śruby	Śruba pociągowa toczna
Symbol	00991211
Sygnalizacja położenia	do wyłącznika zbliżeniowego
Maks. przyspieszenie	15 m/s <sup>2</sup>
Maks. prędkość obrotowa	4000 1/min
Maks. prędkość	0.8 m/s
Powtarzalność	+/-0,01 mm
Czas pracy ciągłej	100%
Zgodność z LABS	VDMA24364-strefa III
Przydatność do produkcji akumulatorów litowo-jonowych	Nie wolno stosować metali, w których zawartość miedzi, cynku lub niklu przekracza 1% masy. Wyjątek stanowi nikiel w stali, powierzchniowo niklowane chemicznie, płytki obwodów drukowanych, kable, elektryczne złącza wtykowe i cewki
Klasa Cleanroom	Klasa 7 wg ISO 14644-1
Temperatura przechowywania	-20 degC
Stopień ochrony	IP40
Temperatura otoczenia	0 degC
Energia uderzenia w pozycjach końcowych	0.001 J
Uwaga dotycząca energii uderzenia w pozycjach końcowych	Przy maksymalnej prędkości ruchu referencyjnego 0,01 m/s
Geometryczne momenty bezwładności powierzchni 2 stopnia Iy	441000 mm <sup>4</sup>
Geometryczne momenty bezwładności powierzchni 2 stopnia Iz	542000 mm <sup>4</sup>
Moment obrotowy bez obciążenia przy maksymalnej prędkości ruchu	0.246 Nm
Moment obrotowy bez obciążenia przy minimalnej prędkości ruchu	0.042 Nm
Maks. siła Fy	3641 N
Maks. siła Fz	3641 N
Maks. siła Fy całej osi	600 N
Maks. siła Fz całej osi	1800 N
Fy o teoretycznej żywotności 100 km (tylko z perspektywy prowadnicy)	13400 N
Fz z teoretyczną żywotnością 100 km (tylko z perspektywy prowadnicy)	13400 N
Maks. moment Mx	29.1 Nm
Maks. moment My	31.8 Nm
Maks. moment Mz	31.8 Nm

Maks. moment Mx całej osi	29.1 Nm
Maks. moment My całej osi	31.8 Nm
Maks. moment Mz całej osi	31.8 Nm
Mx z teoretyczną żywotnością 100 km (tylko z perespektywy prowadnicy)	107 Nm
My z teoretyczną żywotnością 100 km (tylko z perespektywy prowadnicy)	117 Nm
Mz z teoretyczną żywotnością 100 km (tylko z perespektywy prowadnicy)	117 Nm
Odległość między powierzchnią wózka a środkiem prowadnicy	54.6 mm
Maks. siła promieniowa na wałku napędowym	230 N
Maks. siła posuwu Fx	200 N
Skrętny moment bezwładności It	29800 mm <sup>4</sup>
Masowy moment bezwładności JH na metr skoku	0.10779 kgcm <sup>2</sup>
Masowy moment bezwładności JL na kg obciążenia efektywnego	0.036476 kgcm <sup>2</sup>
Masowy moment bezwładności JO	0.02235 kgcm <sup>2</sup>
Stała posuwu	12 mm/U
Referencyjna żywotność	5000 km
Interwał konserwacji	Smarowanie na cały okres użytkowania
Ruchoma masa własna	525 g
Dodatkowa masa na 10 mm skoku	51 g
Ugięcie dynamiczne (obciążenie w ruchu)	0,05% długości osi, maksymalnie 0,5 mm
Ugięcie statyczne (obciążenie podczas postoju)	0,1% długości osi
Kod interfejsu, element wykonawczy	T42
Materiał pokrywy tylnej	Aluminiowy odlew ciśnieniowy, lakierowany
Materiał profilu	Stop aluminium, anodowany
Informacja o materiałach	Zgodność z dyrektywą RoHS
Materiał taśmy zaślepki	Nierdzewna stal stopowa
Materiał pokrywy napędu	Odlew ciśnieniowy aluminium, lakierowany
Materiał prowadnicy wózka	Stal
Materiał prowadnicy	Stal
Materiał wózka	Aluminiowy odlew ciśnieniowy
Materiał nakrętki pociągowej	Stal
Materiał wrzeciona	Stal

---

## DANE TECHNICZNE

Materiał śruby	Stal
Masowy moment bezwładności JL na kg obciążenia roboczego	0.036476 kgcm <sup>2</sup>
Stała posuwu	12 mm/U
Materiał pokrywy napędu	Odlew ciśnieniowy, aluminiowy, malowany
Materiał wózka	Aluminium-odlew ciśnieniowy
Zapas skoku	0 mm
Materiał pokrywy końcowej	Odlew ciśnieniowy, aluminiowy, malowany
Maks. liczba obrotów	4 000 1/min
Kod interfejsu, napęd	T42
Średnica śruby	12 mm
Skok śruby	12 mm/U
Typ śruby	Śruba toczna
Materiał nakrętki śrubowej	Stal
Geometryczny moment bezwładności powierzchni 2 stopnia Iz	542 * 1003 mm <sup>4</sup>
Materiał prowadzenia wózka napędu	Stal
Skręcający moment bezwładności It	29.8 * 1003 mm <sup>4</sup>
Materiał taśmy maskującej	Stal wysokostopowa, nierdzewna
Fy przy teoretycznej żywotności 100 km (tylko z perspektywy prowadzenia)	2 208 N
Fz przy teoretycznej żywotności 100 km (tylko z perspektywy prowadzenia)	6 624 N
Mx przy teoretycznej żywotności 100 km (tylko z perspektywy prowadzenia)	107 Nm
My przy teoretycznej żywotności 100 km (tylko z perspektywy prowadzenia)	117 Nm
Mz przy teoretycznej żywotności 100 km (tylko z perspektywy prowadzenia)	117 Nm
Moment obrotowy bez obciążenia przy maks. prędkości przesuwu	0.246 Nm
Moment obrotowy bez obciążenia przy min. prędkości przesuwu	0.042 Nm
Ugięcie dynamiczne (ruchome obciążenie)	0,05% długości napędu, maks. 0,5 mm
Ugięcie statyczne (obciążenie w stanie spoczynku)	0.1% długości napędu
Prowadzenie	Prowadzenie na łożyskach kulkowych z zamkniętym obiegiem kulek
Stopień ochrony	IP40
Uwaga dotycząca materiałów	Zawierają substancje PWIS, Zgodne z RoHS
Wielkość	60
Masowy moment bezwładności JH na metr skoku	0.10779 kgcm <sup>2</sup>
Masowy moment bezwładności JO	0.02235 kgcm <sup>2</sup>
Skok roboczy	200 mm
Powtarzalność	±0,01 mm
Maks. Siła posuwu Fx	200 N
Pozycja zabudowy	Dowolna
Ciążar dodatkowy na 10 mm skoku	51 g
Konstrukcja	Elektromechaniczny napęd liniowy, mit Kugelumlaufspindel
Przemieszczana masa własna	525 g
Temperatura otoczenia	0 ... 50 °C
Maks. prędkość	0.8 m/s
Maks. siła Fy	600 N
Maks. siła Fz	1 800 N
Maks. moment Mx	29.1 Nm
Maks. moment My	31.8 Nm
Maks. moment Mz	31.8 Nm
Materiał prowadnicy	Stal
Materiał profilu	Stop aluminium, anodowany
Typ silnika	Silnik skokowy, Silnik serwo
Maks. przyspieszenie	15 m/s <sup>2</sup>
Geometryczny moment bezwładności powierzchni 2 stopnia Iy	441 * 1003 mm <sup>4</sup>

Nr kat.	OT-FESTO072730
EAN-13	4052568295813