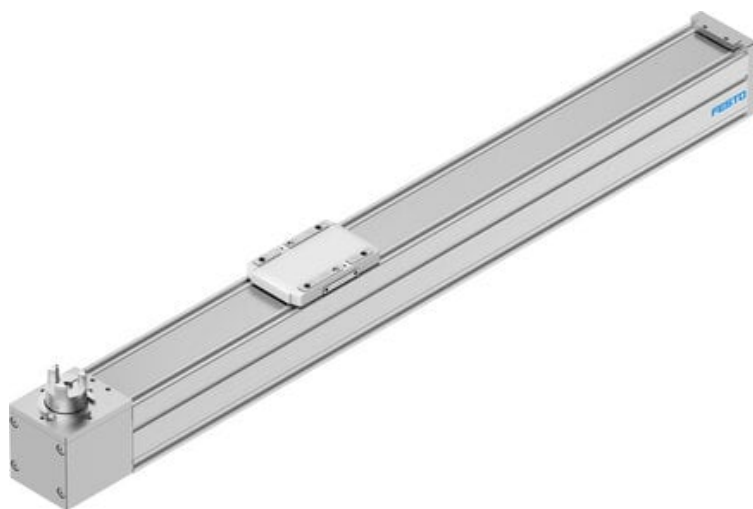




## Napęd z paskiem zębatym ELGC-TB-KF-60-500 (8062778) serii ELGC - Festo



**Numer artykułu SKU:  
OT-FESTO072756**

Numer artykułu producenta:  
-----

Czas wysyłki: 24-48h

**FESTO**

### OPIS PRODUKTU

Ekonomiczna seria napędów ELGC oferuje maksymalnie kompaktowe wymiary i optymalne wykorzystanie przestrzeni montażowej - na przykład przy przemieszczaniu małych części. Napęd z paskiem zębatym jest wyposażony w precyzyjną prowadnicę.

- Precyzyjna i wytrzymała prowadnica szynowa
- Wewnętrzna prowadnica i pasek zębaty
- Dowolna pozycja montażu silnika
- Napędy z paskiem zębatym i śrubą pociągową ELGC oraz miniaturowe napędy elektryczne EGSC tworzą razem konfigurowalny, modułowy system dla potrzeb kompaktowej automatyzacji.
- Warianty zalecane do montażu w instalacjach do produkcji akumulatorów litowo-jonowych

### Dane techniczne

Średnica efektywna koła zębatego napędu	24.83 mm
Skok roboczy	500 mm
Wielkość	60
Rezerwa skoku	0 mm
Podziałka paska zębatego	3 mm
Pozycja montażu	dowolny
Prowadnica	Prowadnica z łożyskami kulkowymi w obiegu zamkniętym
Konstrukcja	Elektromechaniczna oś liniowa

Typ silnika	Silnik skokowy
Symbol	00991212
Sygnalizacja położenia	do wyłącznika zbliżeniowego
Maks. przyspieszenie	15 m/s <sup>2</sup>
Maks. prędkość	1.5 m/s
Powtarzalność	+0,1 mm
Czas pracy ciągłej	100%
Zgodność z LABS	VDMA24364-strefa III
Przydatność do produkcji akumulatorów litowo-jonowych	Nie wolno stosować metali, w których zawartość miedzi, cynku lub niklu przekracza 1% masy. Wyjątek stanowi nikiel w stali, powierzchnie niklowane chemicznie, płytki obwodów drukowanych, kable, elektryczne złącza wtykowe i cewki
Klasa Cleanroom	Klasa 7 wg ISO 14644-1
Temperatura przechowywania	-20 degC
Stopień ochrony	IP40
Temperatura otoczenia	0 degC
Energia uderzenia w pozycjach końcowych	2.5E-4 J
Uwaga dotycząca energii uderzenia w pozycjach końcowych	Przy maksymalnej prędkości ruchu referencyjnego 0,01 m/s
Geometryczne momenty bezwładności powierzchni 2 stopnia Iy	441000 mm <sup>4</sup>
Geometryczne momenty bezwładności powierzchni 2 stopnia Iz	542000 mm <sup>4</sup>
Maks. moment napędowy	1.49 Nm
Maks. siła Fy	3641 N
Maks. siła Fz	3641 N
Maks. siła Fy całej osi	600 N
Maks. siła Fz całej osi	1800 N
Fy o teoretycznej żywotności 100 km (tylko z perspektywy przewodnicy)	13400 N
Fz z teoretyczną żywotnością 100 km (tylko z perespektywy przewodnicy)	13400 N
Maks. opór przesuwu na biegu jałowym	15.6 N
Maks. moment Mx	29.1 Nm
Maks. moment My	31.8 Nm
Maks. moment Mz	31.8 Nm
Maks. moment Mx całej osi	29.1 Nm
Maks. moment My całej osi	31.8 Nm
Maks. moment Mz całej osi	31.8 Nm
Mx z teoretyczną żywotnością 100 km (tylko z perespektywy przewodnicy)	107 Nm

My z teoretyczną żywotnością 100 km (tylko z perespektywy prowadnicy)	117 Nm
Mz z teoretyczną żywotnością 100 km (tylko z perespektywy prowadnicy)	117 Nm
Odległość między powierzchnią wózka a środkiem prowadnicy	54.6 mm
Maks. siła posuwu Fx	120 N
Napędowy moment obrotowy bez obciążenia	0.194 Nm
Skrętny moment bezwładności It	29800 mm <sup>4</sup>
Masowy moment bezwładności JH na metr skoku	0.0851 kgcm <sup>2</sup>
Masowy moment bezwładności JL na kg obciążenia efektywnego	1.5411 kgcm <sup>2</sup>
Masowy moment bezwładności JO	0.8804 kgcm <sup>2</sup>
Stała posuwu	78 mm/U
Referencyjna żywotność	5000 km
Interwał konserwacji	Smarowanie na cały okres użytkowania
Ruchoma masa własna	482 g
Ciężar wózka	139 g
Waga produktu	3901 g
Masa podstawowa przy 0 mm skoku	1775 g
Dodatkowa masa na 10 mm skoku	43 g
Ugięcie dynamiczne (obciążenie w ruchu)	0,05% długości osi, maksymalnie 0,5 mm
Ugięcie statyczne (obciążenie podczas postoju)	0,1% długości osi
Kod interfejsu, element wykonawczy	T42
Materiał pokrywy tylnej	Aluminiowy odlew ciśnieniowy, lakierowany
Materiał profilu	Stop aluminium, anodowany
Informacja o materiałach	Zgodność z dyrektywą RoHS
Materiał taśmy zaślepki	nierdzewna taśma stalowa
Materiał pokrywy napędu	Odlew ciśnieniowy aluminium, lakierowany
Materiał prowadnicy wózka	Stal
Materiał prowadnicy	Stal
Materiał koła pasowego	Stal wysokostopowa nierdzewna
Materiał wózka	Aluminiowy odlew ciśnieniowy
Materiał paska zębatego	Polichloropren wzmocniany włóknem szklanym

---

## DANE TECHNICZNE

Materiał pokrywy napędu	Odlew ciśnieniowy, aluminiowy, malowany
Materiał profilu	Stop aluminium, anodowany
Średnica efektywna zębniaka napędu	24.83 mm
Wydłużenie paska zębatego	0.124 %
Podział paska zębatego	3 mm
Typ silnika	Silnik skokowySilnik serwo
Maks. przyspieszenie	15 m/s <sup>2</sup>
Geometryczny moment bezwładności powierzchni 2 stopnia ly	441 * 1003 mm <sup>4</sup>
Geometryczny moment bezwładności powierzchni 2 stopnia lz	542 * 1003 mm <sup>4</sup>
Maks. moment napędu	1.49 Nm
Maks. opór przesuwu jałowego	15.6 N
Masowy moment bezwładności JL na kg obciążenia roboczego	1.5411 kgcm <sup>2</sup>
Stała posuwu	78 mm/U
Materiał prowadnicy	Stal ulepszana cieplnie
Materiał kół pasowych	Stal wysokostopowa, nierdzewna
Materiał wózka	Aluminium-odlew ciśnieniowy
Materiał paska zębatego	Polichloropren z włóknem szklanym
Zapas skoku	0 mm
Materiał pokrywy końcowej	Odlew ciśnieniowy, aluminiowy, malowany
Kod interfejsu, napęd	T42
Zasada pomiaru systemu pomiaru położenia	Inkrementalny
Materiał prowadzenia wózka napędu	Stal ulepszana cieplnie
Ciężar wózka	139 g
Skრęcający moment bezwładności It	29.8 * 1003 mm <sup>4</sup>
Materiał taśmy maskującej	Stainless steel strip
Ciężar podstawowy dla 0 mm skoku	1 775 g
Stopień ochrony	IP40
Uwaga dotycząca materiałów	Zawierają substancje PWIS, Zgodne z RoHS
Wielkość	60
Czas pracy ciągłej	100 %
Masowy moment bezwładności JH na metr skoku	0.0851 kgcm <sup>2</sup>
Masowy moment bezwładności JO	0.8804 kgcm <sup>2</sup>
Skok roboczy	500 mm
Powtarzalność	±0,1 mm
Maks. siła posuwu Fx	120 N
Jałowy moment napędowy	0.194 Nm
Pozycja zabudowy	Dowolna
Przemieszczana masa własna przy 0 mm skoku	482 g
Temperatura otoczenia	0 ... 50 °C
Ciężar dodatkowy na 10 mm skoku	43 g
Konstrukcja	Elektromechaniczna oś liniowa z paskiem zębatym
Przemieszczana masa własna	482 g
Waga produktu	3 901 g
Prowadzenie	Prowadzenie na łożyskach kulkowych z zamkniętym obiegiem kulek
Maks. prędkość	1.5 m/s
Maks. siła Fy	600 N
Maks. siła Fz	1 800 N
Maks. moment Mx	29.1 Nm
Maks. moment My	31.8 Nm
Maks. moment Mz	31.8 Nm

Nr kat.	OT-FESTO072756
EAN-13	4052568296070