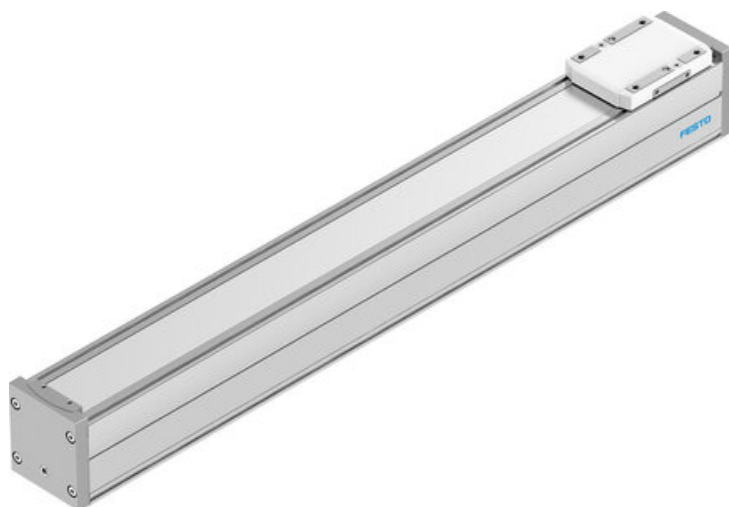




Pasywna oś prowadząca ELFC-KF-80-600 (8062829) serii ELFC - Festo



**Numer artykułu SKU:
OT-FESTO072807**

Numer artykułu producenta:

Tylko na zamówienie

FESTO

OPIS PRODUKTU

Należąca do rodziny ELGC, pasywna oś prowadząca ELFC bez napędu, która przenosi siły i momenty w aplikacjach wieloosiowych dzięki wytrzymałej prowadnicy kulkowej (-KF).

- Dla osi ze śrubą/paskiem zębatym z prowadnicą toczną ELGA-BS-KF/ELGA-TB-KF (osie napędowe)
- Napęd liniowy bez napędu, z prowadnicą i dowolnie przesuwanymi wózkami
- Do przenoszenia większych sił i momentów w aplikacjach wieloosiowych
- Zwiększona sztywność na skręcanie
- Redukcja drgań w przypadku obciążeń dynamicznych

Dane techniczne

Skok roboczy	600 mm
Wielkość	80
Pozycja montażu	dowolny
Prowadnica	Prowadnica z łożyskami kulkowymi w obiegu zamkniętym
Konstrukcja	Prowadnica
Symbol	00992984
Sygnalizacja położenia	do wyłącznika zbliżeniowego
Maks. przyspieszenie	15 m/s ²
Maks. prędkość	1.5 m/s
Czas pracy ciągłej	100%

Klasa odporności korozyjnej wg normy Festo	0 - Brak obciążenia korozyjnego
Zgodność z LABS	VDMA24364-strefa III
Przydatność do produkcji akumulatorów litowo-jonowych	Nie wolno stosować metali, w których zawartość miedzi, cynku lub niklu przekracza 1% masy. Wyjątek stanowi nikiel w stali, powierzchnie niklowane chemicznie, płytki obwodów drukowanych, kable, elektryczne złącza wtykowe i cewki
Klasa Cleanroom	Klasa 7 wg ISO 14644-1
Stopień ochrony	IP40
Temperatura otoczenia	0 degC
Geometryczne momenty bezwładności powierzchni 2 stopnia Iy	1370000 mm ⁴
Geometryczne momenty bezwładności powierzchni 2 stopnia Iz	1660000 mm ⁴
Maks. siła Fy	5543 N
Maks. siła Fz	5543 N
Maks. moment Mx	59.8 Nm
Maks. moment My	56.2 Nm
Maks. moment Mz	56.2 Nm
Maks. siła Fy całej osi	900 N
Maks. siła Fz całej osi	2700 N
Maks. moment Mx całej osi	59.8 Nm
Maks. moment My całej osi	56.2 Nm
Maks. moment Mz całej osi	56.2 Nm
Skrętny moment bezwładności It	90500 mm ⁴
Siła przesunięcia	15 N
Referencyjna żywotność	5000 km
Interwał konserwacji	Smarowanie na cały okres użytkowania
Fy o teoretycznej żywotności 100 km (tylko z perspektywy przewodnicy)	20400 N
Fz z teoretyczną żywotnością 100 km (tylko z perspektywy przewodnicy)	20400 N
Mx z teoretyczną żywotnością 100 km (tylko z perspektywy przewodnicy)	220 Nm
My z teoretyczną żywotnością 100 km (tylko z perspektywy przewodnicy)	207 Nm
Mz z teoretyczną żywotnością 100 km (tylko z perspektywy przewodnicy)	207 Nm
Ruchoma masa własna	815 g
Masa podstawowa przy 0 mm skoku	1905 g
Dodatkowa masa na 10 mm skoku	73 g
Ugięcie dynamiczne (obciążenie w ruchu)	0,05% długości osi, maksymalnie 0,5 mm

Ugięcie statyczne (obciążenie podczas postoju)

Materiał pokrywy tylnej

Materiał profilu

Informacja o materiałach

Materiał taśmy zaślepki

Materiał prowadnicy wózka

Materiał prowadnicy

Materiał wózka

0,1% długości osi

Aluminiowy odlew ciśnieniowy, lakierowany

Stop aluminium, anodowany

Zgodność z dyrektywą RoHS

Nierdzewna stal stopowa

Stal

Stal

Aluminiowy odlew ciśnieniowy

DANE TECHNICZNE

Siła przesunięcia	15 N
Materiał prowadnicy	Stal
Materiał profilu	Stop aluminium, anodowany
Maks. przyspieszenie	500 m/s ²
Geometryczny moment bezwładności powierzchni 2 stopnia Iy	1 370 * 1003 mm ⁴
Geometryczny moment bezwładności powierzchni 2 stopnia Iz	1 660 * 1003 mm ⁴
Materiał wózka	Aluminium-odlew ciśnieniowy
Zapas skoku	0 mm
Materiał pokrywy końcowej	Odlew ciśnieniowy, aluminiowy, malowany
Maks. moment Mz	56.2 Nm
Materiał prowadzenia wózka napędu	Stal
Skrecający moment bezwładności It	90.5 * 1003 mm ⁴
Materiał taśmy maskującej	Stal wysokostopowa, nierdzewna
Fy przy teoretycznej żywotności 100 km (tylko z perspektywy prowadzenia)	3 312 N
Fz przy teoretycznej żywotności 100 km (tylko z perspektywy prowadzenia)	9 936 N
Mx przy teoretycznej żywotności 100 km (tylko z perspektywy prowadzenia)	220 Nm
My przy teoretycznej żywotności 100 km (tylko z perspektywy prowadzenia)	207 Nm
Mz przy teoretycznej żywotności 100 km (tylko z perspektywy prowadzenia)	207 Nm
Ciężar dodatkowy na 10 mm skoku	73 g
Materiał pokrywy	Odlew ciśnieniowy, aluminiowy, malowany
Stopień ochrony	IP40
Uwaga dotycząca materiałów	Zawierają substancje PWIS, Zgodne z RoHS
Wielkość	80
Czas pracy ciągłej	100 %
Skok roboczy	600 mm
Pozycja zabudowy	Dowolna
Klasa odporności na korozję CRC	0 - Brak odporności na korozję
Temperatura otoczenia	0 ... 50 °C
Konstrukcja	Prowadnica
Przemieszczana masa własna	815 g
Prowadzenie	Prowadzenie na łożyskach kulkowych z zamkniętym obiegiem kulek
Maks. prędkość	1.5 m/s
Maks. siła Fy	900 N
Maks. siła Fz	2 700 N
Maks. moment Mx	59.8 Nm
Maks. moment My	56.2 Nm

Nr kat.	OT-FESTO072807
EAN-13	4052568296582

Data wygenerowania podsumowania: 05.06.2026r, g. 16:10