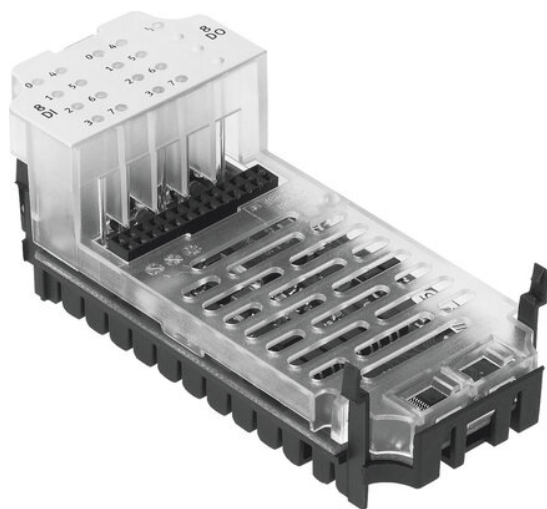




## Moduł wejść/wyjść CPX-8DE-8DA (526257) serii CPX - Festo



**Numer artykułu SKU:  
OT-FESTO011215**

Numer artykułu producenta:  
-----

Czas wysyłki: 24-48h

**FESTO**

### OPIS PRODUKTU

- Indywidualne komponenty do terminala elektrycznego CPX

## Dane techniczne

Wymiary szer. x dł. x wys.

Waga produktu

Temperatura otoczenia

Temperatura przechowywania

Stopień ochrony

Klasa odporności korozyjnej wg normy Festo

Zgodność z LABS

Materiał obudowy

Diody LED

Diagnostyka

Liczba wyjść

Parametryzacja

Zakres napięcia roboczego DC

Znamionowe napięcie robocze DC

Wewnętrzny pobór prądu przy nominalnym napięciu roboczym

(wraz z blokiem łączącym i techniką przyłączy)

48 g

-5 degC

-20 degC

W zależności od bloku przyłączeniowego

1 - niskie obciążenie korozyjne

VDMA24364-B2-L

Wzmocniony poliamid

1 diagnostyka ogólna

Zwarcie/przeciążenie na kanał

8

Czas opóźnienia dla wejść

18 V

24 V

Typ. 22 mA

Liczba wejść	8
Charakterystyka wejść	IEC1131-T2
Czas eliminacji odbić styków	3 ms (możliwość parametryzacji 0,1 ms, 10 ms, 20 ms)
Maks. sumaryczne natężenie prądu na wejściach na moduł	0.7 A
Charakterystyka wyjścia	IEC1131-T2
Logika przełączania wyjść	PNP (przełączanie do plusa)
Maks. sumaryczne natężenie prądu na wyjściach na moduł	4 A
Maks. zasilanie na każdy kanał	0,5 A (obciążenie lampą: 12 W)
Izolacja elektryczna między kanałami	nie
Izolacja elektryczna, kanał - magistrala wewnętrzna	Wyjścia - tak, w przypadku zasilania pośredniego
Zabezpieczenie (przeciwzwarciowe)	wewnętrzne zabezpieczenie elektroniczne na kanał

## DANE TECHNICZNE

Charakterystyka, wyjścia	IEC1131-T2
Maks. całkowity prąd wyjściowy na moduł	4 A
Izolacja galwaniczna kanał - kanał	Brak
Maks. całkowity prąd wejściowy na moduł	0.7 A
Opóźnienie sygnału wej. w celu wyeliminowania drgania styków	3 ms (0,1 ms, 10 ms, 20ms możliwość parametryzacji)
Liczba wejść	8
Liczba wyjść	8
Izolacja galwaniczna kanał - magistrala wewnętrzna	Wyjścia - Tak, przy zastosowaniu pośredniego zasilania
Maks. prąd zasilania na kanał	0,5 A (12 W obciążenie lampką)
Diody wskaźnikowe LED	1 Diagnostyka grupowa, 16 Status kanału
Własny pobór prądu przy napięciu roboczym	Znaminowo 22 mA
Parametryzacja	Czas narastania zbocza przy włączaniu, Tryb Fail-safe na kanał, Wymuszanie stanu na kanał, Tryb Idle na kanał, Czas wydłużenia sygnału, Zachowanie po wystąpieniu zwarcia, Monitoring modułu
Charakterystyka wejść	IEC1131-T2
Temperatura otoczenia	-5 ... 50 °C
Obwód logiczny, wyjścia	PNP
Zakres napięcia roboczego DC	18 ... 30 V
Zabezpieczenie przed zwarciami	Wewnętrzny bezpieczny elektroniczny, zabezpieczający na kanał
Diagnostyka	Zwarcie/przeciążenie na kanał, Napięcie dolne, wyjścia
Wymiary B x L x H	(łącznie z blokiem łączącym i przyłączeniowym), 50 mm x 107 mm x 50 mm
Nominalne napięcie robocze DC	24 V
Temperatura przechowywania	-20 ... 70 °C
Waga produktu	48 g
Klasa odporności na korozję CRC	1 - Niska odporność na korozję, (w stanie zainstalowanym)
Materiał obudowy	Wzmocnione PA, PC
Stopień ochrony	W zależności od bloku przyłączeniowego

Nr kat.	OT-FESTO011215
EAN-13	4052568162351

Data wygenerowania podsumowania: 05.06.2026r, g. 09:39