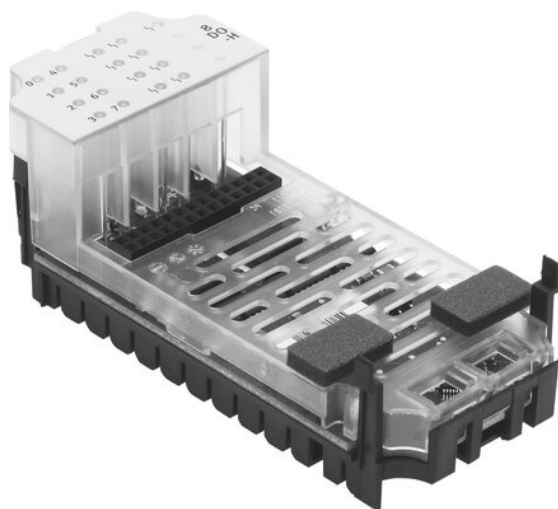




Moduł wyjść CPX-8DA-H (550204) serii CPX - Festo



Numer artykułu SKU:
OT-FESTO026219

Numer artykułu producenta:

Czas wysyłki: 24-48h

FESTO

OPIS PRODUKTU

- Indywidualne komponenty do terminala elektrycznego CPX

Dane techniczne

Wymiary szer. x dł. x wys.	(wraz z blokiem łączącym i techniką przyłączy)
Waga produktu	48 g
Temperatura otoczenia	-5 degC
Temperatura przechowywania	-20 degC
Stopień ochrony	W zależności od bloku przyłączeniowego
Klasa odporności korozyjnej wg normy Festo	1 - niskie obciążenie korozyjne
Zgodność z LABS	VDMA24364-B2-L
Materiał obudowy	Wzmocniony poliamid
Diody LED	1 diagnostyka ogólna
Diagnostyka	Zwarcie/przeciążenie na kanał
Liczba wyjść	8
Parametryzacja	Reakcja na awarię na kanał
Zakres napięcia roboczego DC	18 V
Znamionowe napięcie robocze DC	24 V
Wewnętrzny pobór prądu przy nominalnym napięciu roboczym	Znam. 34 mA
Charakterystyka wyjścia	Zgodnie z normą IEC1131-T2

Logika przełączania wyjść

Maks. sumaryczne natężenie prądu na wyjściach na moduł

Maks. zasilanie na każdy kanał

Izolacja elektryczna między kanałami

Izolacja elektryczna, kanał - magistrala wewnętrzna

Zabezpieczenie (przeciwzwarciowe)

PNP (przełączanie do plusa)

8.4 A

2,1 A (50 W obciążenie lampą), na parę kanałów

nie

Tak, w przypadku zasilania pośredniego wewnętrzne zabezpieczenie elektroniczne na kanał

DANE TECHNICZNE

Zakres napięcia roboczego DC	18 ... 30 V
Maks. całkowity prąd wyjściowy na moduł	8.4 A
Izolacja galwaniczna kanał - kanał	Brak
Liczba wyjść	8
Izolacja galwaniczna kanał - magistrala wewnętrzna	Tak, dla pośredniego zasilania elektrycznego
Maks. prąd zasilania na kanał	2,1 A (50 W obciążenie lampką), na parę kanałów
Diody wskaźnikowe LED	1 Diagnostyka grupowa, 8 Diagnostyka kanału, 8 Status kanału
Własny pobór prądu przy napięciu roboczym	Znaminowo 34 mA
Parametryzacja	Tryb Fail-safe na kanał, Wymuszanie stanu na kanał, Tryb Idle na kanał, Zachowanie po wystąpieniu zwarcia, Monitoring modułu
Charakterystyka, wyjścia	W oparciu o IEC1131-T2
Obwód logiczny, wyjścia	PNP
Temperatura otoczenia	-5 ... 50 °C
Zabezpieczenie przed zwarciami	Wewnętrzny bezpiecznik elektroniczny, zabezpieczający na kanał, Dodatkowy bezpiecznik
Diagnostyka	Zwarcie/przeciążenie na kanał, Napięcie dolne, wyjścia
Wymiary B x L x H	(łącznie z blokiem łączącym i przyłączeniowym), 50 mm x 107 mm x 50 mm
Nominalne napięcie robocze DC	24 V
Temperatura przechowywania	-20 ... 70 °C
Waga produktu	48 g
Klasa odporności na korozję CRC	1 - Niska odporność na korozję, (w stanie zainstalowanym)
Materiał obudowy	Wzmocnione PA, PC
Stopień ochrony	W zależności od bloku przyłączeniowego

Nr kat.	OT-FESTO026219
EAN-13	4052568192051

Data wygenerowania podsumowania: 05.06.2026r, g. 13:02