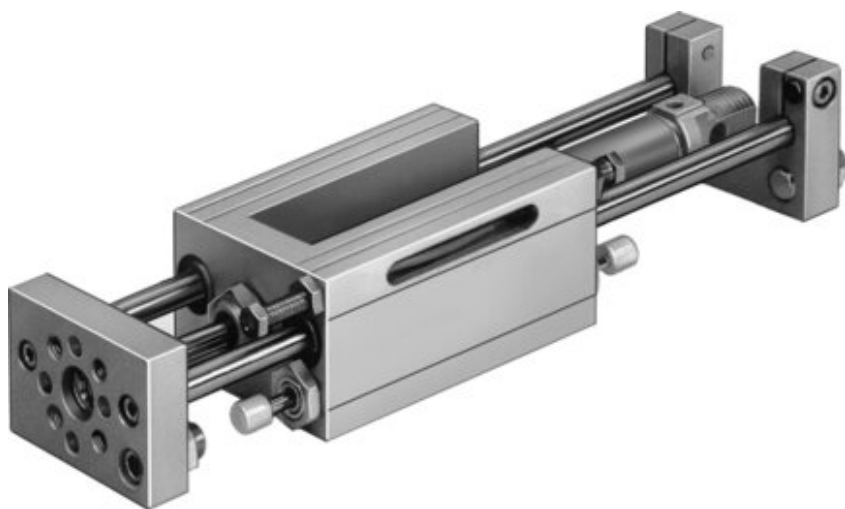




Jednostka liniowa SLE-40- -KF-A (150094) serii SLE - Festo



Numer artykułu SKU:
OT-FESTO096227

Numer artykułu producenta:

Tylko na zamówienie

FESTO

OPIS PRODUKTU

Do bezpośredniego połączenia dwóch jednostek: kombinacja jednostki prowadzącej i siłownika znormalizowanego ze interfejsem montażowym.

- Kombinacja jednostki prowadzącej i siłownika znormalizowanego
- Różne kombinacje napędów w układach wieloosiowych
- Prowadnica kulkowa obiegowa

Dane techniczne

Skok	10 mm
Ø tłoka	40 mm
Tryb pracy jednostki napędowej	Płyta spinająca
Amortyzacja	Amortyzator hydrauliczny, twarda charakterystyka
Pozycja montażu	dowolny
Prowadnica	Prowadnica z łożyskami kulkowymi w obiegu zamkniętym
Konstrukcja	Prowadnica
Sygnalizacja położenia	do wyłącznika zbliżeniowego
Ciśnienie robocze	0.15 MPa
Ciśnienie robocze	1.5 bar
Sposób działania	dwustronnego działania

Medium robocze	Sprężone powietrze wg ISO 8573-1:2010 [7:4:4]
Uwaga dotycząca medium roboczego/sterującego	Możliwa praca z powietrzem olejonym (po rozpoczęciu olejowania trzeba je kontynuować)
Klasa odporności korozyjnej wg normy Festo	0 - Brak obciążenia korozyjnego
Zgodność z LABS	VDMA24364-B2-L
Temperatura otoczenia	-20 degC
Siła teoretyczna przy 0,6 MPa (6 bar, 87 psi), wycofanie	633 N
Siła teoretyczna przy 0,6 MPa (6 bar, 87 psi), przy wysuwie	754 N
Ruchoma masa przy skoku 0 mm	2200 g
Dodatkowa poruszana masa na 10 mm skoku	49 g
Masa podstawowa przy 0 mm skoku	6175 g
Dodatkowa masa na 10 mm skoku	85 g
Przyłącze pneumatyczne	G1/4
Materiał pokrywy	Odlew z aluminium
Materiał uszczelnień	Poliamid
Materiał obudowy	Odlew z aluminium
Materiał tłoczyska	Stal wysokostopowa
Materiał rury siłownika	Stop aluminium do przeróbki plastycznej

DANE TECHNICZNE

Nr kat.

OT-FESTO096227