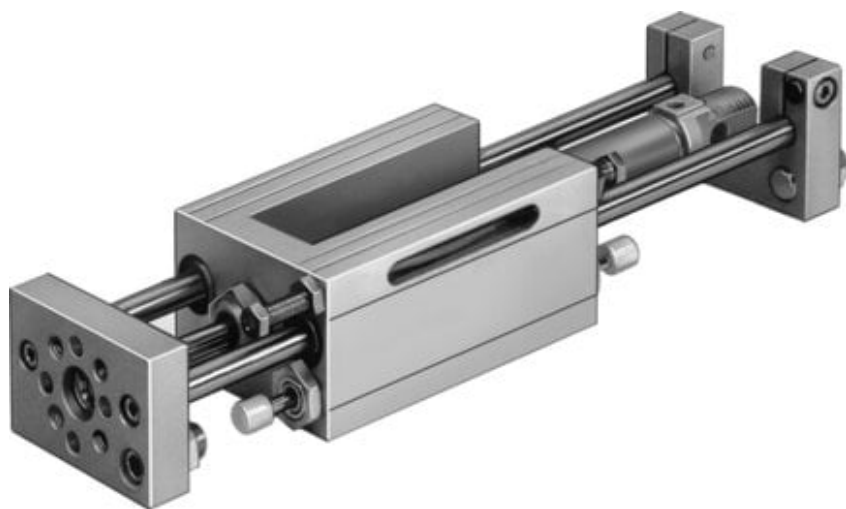




Jednostka liniowa SLE-16-80-KF-A (150090-C) serii SLE - Festo



**Numer artykułu SKU:
OT-FESTO082827**

Numer artykułu producenta:

Czas wysyłki: 24-48h

FESTO

OPIS PRODUKTU

Do bezpośredniego połączenia dwóch jednostek: kombinacja jednostki prowadzącej i siłownika znormalizowanego ze interfejsem montażowym.

- Kombinacja jednostki prowadzącej i siłownika znormalizowanego
- Różne kombinacje napędów w układach wieloosiowych
- Prowadnica kulkowa obiegowa

Dane techniczne

Skok	10 mm
Ø tłoka	16 mm
Tryb pracy jednostki napędowej	Płyta spinająca
Amortyzacja	Amortyzator hydrauliczny, twarda charakterystyka
Pozycja montażu	dowolny
Prowadnica	Prowadnica z łożyskami kulkowymi w obiegu zamkniętym
Konstrukcja	Prowadnica
Sygnalizacja położenia	do wyłącznika zbliżeniowego
Ciśnienie robocze	0.25 MPa
Ciśnienie robocze	2.5 bar
Sposób działania	dwustronnego działania

Medium robocze	Sprężone powietrze wg ISO 8573-1:2010 [7:4:4]
Uwaga dotycząca medium roboczego/sterującego	Możliwa praca z powietrzem olejonym (po rozpoczęciu olejowania trzeba je kontynuować)
Klasa odporności korozyjnej wg normy Festo	0 - Brak obciążenia korozyjnego
Zgodność z LABS	VDMA24364-B2-L
Temperatura otoczenia	-20 degC
Siła teoretyczna przy 0,6 MPa (6 bar, 87 psi), wycofanie	104 N
Siła teoretyczna przy 0,6 MPa (6 bar, 87 psi), przy wysuwie	121 N
Ruchoma masa przy skoku 0 mm	230 g
Dodatkowa poruszana masa na 10 mm skoku	8 g
Masa podstawowa przy 0 mm skoku	913 g
Dodatkowa masa na 10 mm skoku	13 g
Przyłącze pneumatyczne	M5
Materiał pokrywy	Stop aluminium do przeróbki plastycznej
Materiał uszczelnień	Poliamid
Materiał obudowy	Aluminium
Materiał tłoczyska	Nierdzewna stal stopowa
Materiał rury siłownika	Nierdzewna stal stopowa

DANE TECHNICZNE

Nr kat.

OT-FESTO082827