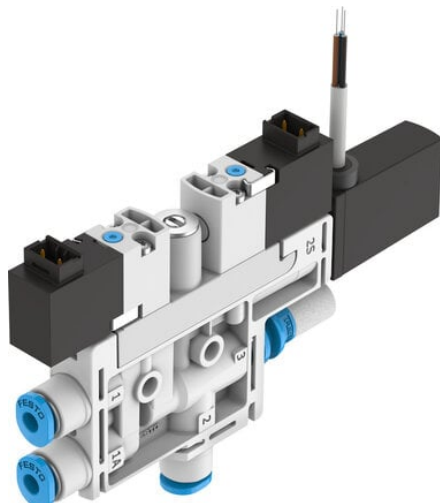




## Generator podciśnienia OVEL-5-H-10-PQ-VQ4-UA-C-A-V1PNLK-H3 (8049052) serii OVEL - Festo



**Numer artykułu SKU:  
OT-FESTO072653**

Numer artykułu producenta:  
-----

Tylko na zamówienie

**FESTO**

### OPIS PRODUKTU

Idealny do bardzo dynamicznych, zdecentralizowanych aplikacji handlingowych w przemyśle elektronicznym: lekki i mały OVEL. Ponadto charakteryzuje się łatwym uruchamianiem i parametryzacją poprzez IO-Link®.

- Ekonomiczny, kompaktowy generator podciśnienia
- Niewielka masa
- Różne poziomy mocy i rodzaje podciśnienia
- Krótkie czasy przełączania dzięki zintegrowanym elektrozaworom
- Szybkie, precyzyjne i bezpieczne odkładanie obrabianego przedmiotu dzięki impulsowi wyrzutowemu
- Łatwy montaż
- Minimalne koszty instalacji
- Zrównoważona eksploatacja dzięki obniżeniu poziomu ciśnienia
- Wersja RA1 z podłączeniem do robota, umożliwia szybką integrację w środowisku lekkich robotów przemysłowych

### Dane techniczne

Średnica nominalna dyszy Lavalą	0.45 mm
Szerokość modułu	10 mm
Konstrukcja tłumika hałasu	otwarty
Pozycja montażu	dowolny

Charakterystyka eżektora	wysokie podciśnienie
Dokładność filtracji	40 µm
Pomocnicze sterowanie ręczne	bez blokady
Zintegrowana funkcja	Impuls wyrzutowy elektryczny
Konstrukcja	Kształt T
Funkcja elementu przełączającego	Przełączany pomiędzy normalnie zamkniętym i normalnie otwartym
Funkcja przełączania	Dowolnie programowalna
Symbol	00995804
Funkcja zaworu	zamknięty
Metoda pomiaru	Piezorezystancyjny czujnik ciśnienia z wyświetlaczem
Rodzaj wskazania	Wskaźnik LED
Opcje ustawień	IO-Link
Ciśnienie robocze dla maks. szybkości wysysania	0.3 MPa
Ciśnienie robocze dla maks. szybkości wysysania	3 bar
Ciśnienie robocze dla maks. szybkości wysysania	43.5 psi
Ciśnienie robocze	0.2 MPa
Ciśnienie robocze	2 bar
Ciśnienie robocze	29 psi
Ciśnienie robocze dla maks. podciśnienia	0.42 MPa
Ciśnienie robocze dla maks. podciśnienia	4.2 bar
Ciśnienie robocze dla maks. podciśnienia	60.9 psi
Maks. podciśnienie	89 %
Nominalne ciśnienie robocze	0.4 MPa
Nominalne ciśnienie robocze	4 bar
Nominalne ciśnienie robocze	58 psi
Maks. szybkość wysysania w odniesieniu do atmosfery	4 l/min
Czas zasilania powietrzem przy nominalnym ciśnieniu roboczym przy impulsie wyrzutowym	2 s
Zakres napięcia roboczego DC	21.6 V
Czas pracy ciągłej	100%
Wyjście dwustanowe	Przełączalne PNP/NPN
Parametry cewki	24 V DC: 1,0 W
Certyfikacja	c UL us - Listed (OL)
Znak KC	KC-EMV
Znak CE (patrz deklaracja zgodności)	Zgodnie z dyrektywą kompatybilności elektromagnetycznej UE
Znak UKCA (patrz deklaracja zgodności)	wg przepisów UK dot. EMV
Medium robocze	Sprężone powietrze wg ISO 8573-1:2010 [7:4:4]

Uwaga dotycząca medium roboczego/sterującego	Praca z olejonym powietrzem nie jest możliwa
Klasa odporności korozyjnej wg normy Festo	2 - średnie obciążenie korozyjne
Zgodność z LABS	VDMA24364-B1/B2-L
Temperatura medium	0 degC
Poziom ciśnienia akustycznego przy nominalnym ciśnieniu roboczym	64 dB(A)
Stopień ochrony	IP40
Temperatura otoczenia	0 degC
Waga produktu	74 g
Zakres napięcia roboczego DC, czujnik	18 V
Zakres pomiaru ciśnienia	-0.1 MPa
Zakres pomiaru ciśnienia	-1 bar
Zakres pomiaru ciśnienia	-14.5 psi
Przyłącze elektryczne, wejście, funkcja	Impuls wyrzutowy
Przyłącze elektryczne, wejście, rodzaj przyłącza	2x wtyczka
Przyłącze elektryczne, wejście, technologia przyłączeniowa	Układ przyłączy H
Przyłącze elektryczne, wejście, liczba pinów/żył	2
Przyłącze elektryczne, wejście, schemat przyłączy	00995626
Przyłącze elektryczne, wejście, rodzaj mocowania	Blokada zatrzaskowa
Przyłącze elektryczne, wyjście, funkcja	Czujnik
Przyłącze elektryczne, wyjście, rodzaj przyłącza	Kabel
Przyłącze elektryczne, wyjście, technologia przyłączeniowa	otwarty koniec
Przyłącze elektryczne, wyjście, liczba pinów/żył	3
Właściwości kabla	Możliwość stosowania w przewodnicach kabli
Średnica kabla	2.9 mm
Tolerancja średnicy kabla	+ - 0,1 mm
Długość kabla	2.5 m
Przekrój znamionowy żyły przewodu	0.14 mm <sup>2</sup>
Typ mocowania	Przy pomocy otworów przelotowych do przewodu o średnicy zewn. Ø 4 mm
Przyłącze pneumatyczne 1	Tłumik hałasu, otwarty
Przyłącze pneumatyczne 3	dla przewodu o średnicy zewn. Ø 4 mm
Przyłącze podciśnienia	szary
Kolor powłoki kabla	Polioksymetylen
Materiał gwintu przyłączeniowego	Zgodność z dyrektywą RoHS
Informacja o materiałach	NBR
Materiał uszczelnień	Polioksymetylen
Materiał dyszy	Polioksymetylen
Materiał filtra	Polioksymetylen

Materiał obudowy

Materiał osłony kabla

Materiał śruby do regulacji

Materiał tłumika hałasu

Materiał śrub

Materiał dyszy wyptywowej

Wzmocniony poliamid

PVC

Stal

Wzmocniony poliamid

Stal

Stop aluminium do przeróbki plastycznej

---

## DANE TECHNICZNE

Raster	10 mm
Zintegrowane funkcje	Elektryczny impuls wyrzutowy, Zawór dławiaczy, Czujnik ciśnienia, Zawór załączający elektryczny, Filtr, Otwarty tłumik hałasu
Charakterystyka generatora podciśnienia	Wysokie podciśnienie, Standard
Tolerancja średnicy kabla	± 0,1 mm
Opcje ustawień	IO-Link, Teach-In, Przy pomocy wyświetlacza i przycisków
Funkcja elementu przełączającego	Styk normalnie zamknięty, Styk normalnie otwarty, Można przełączyć na
Zakres napięcia roboczego DC dla czujnika	18 ... 30 V
Wyjście dwustanowe	PNP/NPN, przełączny
Wkładka filtracyjna	40 µm
Ciśnienie robocze dla maks. przepływu wysysania	3 bar
Charakterystyka cewki	24 V DC; 1 W
Pomocnicze ręczne uruchamianie	Przez przyciśnięcie
Przylącze podciśnienia	dla przewodu o średnicy zew. 4 mm
Kolor powłoki kabla	Szary
Materiał powłoki kabla	PVC
Nominalny przekrój przewodu	0.14 mm <sup>2</sup>
Średnica kabla	2.9 mm
Maks. podciśnienie	89 %
Przylącze elektryczne, wejście, sposób montażu	Snap-in locking
Podłączenie elektryczne, wejście, liczba pinów/żył	2
Przylącze elektryczne, wejście, technologia podłączenia	Układ przyłączy H
Przylącze elektryczne, wejście, typ podłączenia	2x wtyczka
Przylącze elektryczne, funkcja wejścia	Impuls wyrzutowy, Wytwarzanie podciśnienia
Czas zasilania powietrzem przy nominalnym ciśnieniu roboczym przy impulsie wyrzutowym	2 s
Zakres pomiaru ciśnienia	-1 ... 0 bar
Metoda pomiarowa	Piezorezystancyjny czujnik ciśnienia z wskazaniem
Charakterystyka kabla	odpowiedni do przewodniczy kabli
Ciśnienie robocze dla maks. podciśnienia	4.2 bar
Konstrukcja tłumika hałasu	Normalnie otwarty
Materiał dyszy nadawczej	Stop aluminium
Materiał dyszy odbiorczej	POM
Materiał gwintu przyłączeniowego	POM
Poziom ciśnienia akustycznego przy znamionowym ciśnieniu roboczym	64 dB(A)
Maks. zakres wysysania w odniesieniu do atmosfery	4 l/min
Uwaga dotycząca materiałów	Zgodne z RoHS
Funkcja przełączania	Dowolnie programowalny
Typ wyświetlacza	Diody wskaźnikowe LED, 2-cyfrы
Czas pracy ciągłej	100 %
Funkcja zaworu	Zamknięty
Materiał filtra	POM
Materiał tłumika hałasu	PE
Średnica nominalna dyszy Laval'a	0.45 mm
Materiał obudowy	Wzmocnione PA
Znak KC	KC-EMV
Długość kabla	2.5 m
Temperatura medium	0 ... 50 °C
Stopień ochrony	IP40
Sposób montażu	Przy pomocy otworów przelotowych
Materiał uszczelnień	NBR
Temperatura otoczenia	0 ... 50 °C
Ciśnienie robocze	2 ... 7 bar
Znak CE (patrz deklaracja zgodności)	Wg dyrektywy EU-EMV
Podłączenie elektryczne, wyjście, liczba pinów/żył	3
Przylącze elektryczne, wyjście, technologia podłączenia	Wolny koniec
Przylącze elektryczne, wyjście, typ podłączenia	Kabel
Przylącze elektryczne, funkcja wyjścia	Sensor
Przylącze pneumatyczne 3	Otwarty tłumik hałasu
Przylącze pneumatyczne 1	dla przewodu o średnicy zew. 4 mm
Nominalne ciśnienie robocze	4 bar
Zakres napięcia roboczego DC	21.6 ... 26.4 V
Medium robocze	Sprężone powietrze wg ISO8573-1:2010 [7:4:4]
Waga produktu	74 g
Konstrukcja	Kształt T
Klasa odporności na korozję CRC	2 - Średnia odporność na korozję
Uwagi odnośnie medium roboczego	Niemożliwa praca na powietrzu olejonym
Pozycja zabudowy	Dowolna
Materiał śrub	Stal
Materiał śruby regulacyjnej	Stal

Nr kat.	OT-FESTO072653
EAN-13	4052568295189

Data wygenerowania podsumowania: 08.06.2026r, g. 12:16