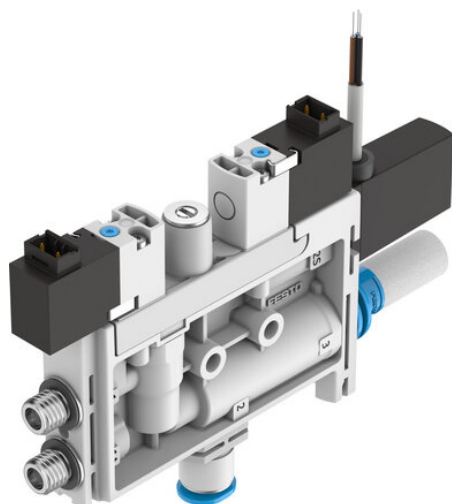




Generator podciśnienia OVEL-7-H-15-P-VQ4-UC-C-A-V1PNLK-H3 (8141087) serii OVEL - Festo



Numer artykułu SKU:
OT-FESTO094607

Numer artykułu producenta:

Tylko na zamówienie

FESTO

OPIS PRODUKTU

Idealny do bardzo dynamicznych, zdecentralizowanych aplikacji handlingowych w przemyśle elektronicznym: lekki i mały OVEL. Ponadto charakteryzuje się łatwym uruchamianiem i parametryzacją poprzez IO-Link®.

- Ekonomiczny, kompaktowy generator podciśnienia
- Niewielka masa
- Różne poziomy mocy i rodzaje podciśnienia
- Krótkie czasy przełączania dzięki zintegrowanym elektrozaworom
- Szybkie, precyzyjne i bezpieczne odkładanie obrabianego przedmiotu dzięki impulsowi wyrzutowemu
- Łatwy montaż
- Minimalne koszty instalacji
- Zrównoważona eksploatacja dzięki obniżeniu poziomu ciśnienia
- Wersja RA1 z podłączeniem do robota, umożliwia szybką integrację w środowisku lekkich robotów przemysłowych

Dane techniczne

Średnica nominalna dyszy Lavalą	0.7 mm
Szerokość modułu	15 mm
Konstrukcja tłumika hałasu	zamknięty
Pozycja montażu	dowolny

Charakterystyka eżektora	wysokie podciśnienie
Dokładność filtracji	40 µm
Pomocnicze sterowanie ręczne	bez blokady
Zintegrowana funkcja	Impuls wyrzutowy elektryczny
Konstrukcja	Kształt T
Funkcja elementu przełączającego	Przełączany pomiędzy normalnie zamkniętym i normalnie otwartym
Funkcja przełączania	Dowolnie programowalna
Symbol	00995804
Funkcja zaworu	zamknięty
Metoda pomiaru	Piezorezystancyjny czujnik ciśnienia z wyświetlaczem
Rodzaj wskazania	Wskaźnik LED
Opcje ustawień	IO-Link
Ciśnienie robocze dla maks. szybkości wysysania	0.4 MPa
Ciśnienie robocze dla maks. szybkości wysysania	4 bar
Ciśnienie robocze dla maks. szybkości wysysania	58 psi
Ciśnienie robocze	0.2 MPa
Ciśnienie robocze	2 bar
Ciśnienie robocze	29 psi
Ciśnienie robocze dla maks. podciśnienia	0.48 MPa
Ciśnienie robocze dla maks. podciśnienia	4.8 bar
Ciśnienie robocze dla maks. podciśnienia	69.6 psi
Maks. podciśnienie	92 %
Nominalne ciśnienie robocze	0.4 MPa
Nominalne ciśnienie robocze	4 bar
Nominalne ciśnienie robocze	58 psi
Maks. szybkość wysysania w odniesieniu do atmosfery	17 l/min
Czas zasilania powietrzem przy nominalnym ciśnieniu roboczym przy impulsie wyrzutowym	1.2 s
Zakres napięcia roboczego DC	21.6 V
Czas pracy ciągłej	100%
Wyjście dwustanowe	Przełączalne PNP/NPN
Parametry cewki	24 V DC: 1,0 W
Certyfikacja	c UL us - Listed (OL)
Znak KC	KC-EMV
Znak CE (patrz deklaracja zgodności)	Zgodnie z dyrektywą kompatybilności elektromagnetycznej UE
Znak UKCA (patrz deklaracja zgodności)	wg przepisów UK dot. EMV
Medium robocze	Sprężone powietrze wg ISO 8573-1:2010 [7:4:4]

Uwaga dotycząca medium roboczego/sterującego	Praca z olejonym powietrzem nie jest możliwa
Klasa odporności korozyjnej wg normy Festo	2 - średnie obciążenie korozyjne
Zgodność z LABS	VDMA24364-B1/B2-L
Temperatura medium	0 degC
Poziom ciśnienia akustycznego przy nominalnym ciśnieniu roboczym	56 dB(A)
Stopień ochrony	IP40
Temperatura otoczenia	0 degC
Waga produktu	92 g
Zakres napięcia roboczego DC, czujnik	18 V
Zakres pomiaru ciśnienia	-0.1 MPa
Zakres pomiaru ciśnienia	-1 bar
Zakres pomiaru ciśnienia	-14.5 psi
Przyłącze elektryczne, wejście, funkcja	Impuls wyrzutowy
Przyłącze elektryczne, wejście, rodzaj przyłącza	2x wtyczka
Przyłącze elektryczne, wejście, technologia przyłączeniowa	Układ przyłączy H
Przyłącze elektryczne, wejście, liczba pinów/żył	2
Przyłącze elektryczne, wejście, schemat przyłączy	00995626
Przyłącze elektryczne, wejście, rodzaj mocowania	Blokada zatrzaskowa
Przyłącze elektryczne, wyjście, funkcja	Czujnik
Przyłącze elektryczne, wyjście, rodzaj przyłącza	Kabel
Przyłącze elektryczne, wyjście, technologia przyłączeniowa	otwarty koniec
Przyłącze elektryczne, wyjście, liczba pinów/żył	3
Właściwości kabla	Możliwość stosowania w przewodnicach kabli
Średnica kabla	2.9 mm
Tolerancja średnicy kabla	+ - 0,1 mm
Długość kabla	2.5 m
Przekrój znamionowy żyły przewodu	0.14 mm ²
Typ mocowania	na listwie przyłączeniowej
Przyłącze pneumatyczne 1	Przyłącze zbiorcze
Przyłącze pneumatyczne 3	Tłumik hałasu zamknięty
Przyłącze podciśnienia	dla przewodu o średnicy zewn. Ø 4 mm
Kolor powłoki kabla	szary
Materiał gwintu przyłączeniowego	Polioksymetylen
Informacja o materiałach	Zgodność z dyrektywą RoHS
Materiał uszczelnień	NBR
Materiał dyszy	Polioksymetylen
Materiał filtra	Polioksymetylen

Materiał obudowy
Materiał śruby drążonej
Materiał osłony kabla
Materiał śruby do regulacji
Materiał tłumika hałasu
Materiał śrub
Materiał dyszy wyływowej

Wzmocniony poliamid
Stop aluminium do przeróbki plastycznej
PVC
Stal
Wzmocniony poliamid
Stal
Stop aluminium do przeróbki plastycznej

DANE TECHNICZNE

Konstrukcja	Kształt T	Nr kat.	OT-FESTO094607
Waga	0,14 kg	EAN-13	4052568566616

Data wygenerowania podsumowania: 08.06.2026r, g. 06:15