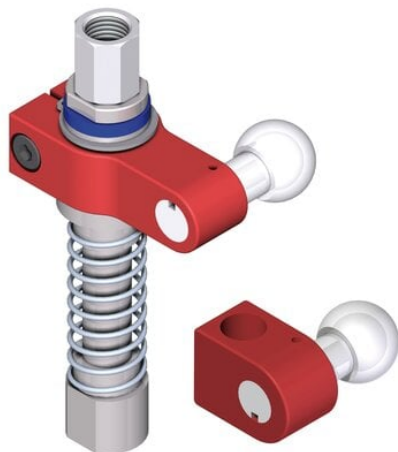




Przyłącze pod próżnię centralną P (0119498) - Piab



Numer artykułu SKU:
0119498

Numer artykułu producenta:

Czas wysyłki: Do 2-3 dni



OPIS PRODUKTU

Doprowadza próżnię centralną do przyssawek. Dostępne z kołkami blokujące 16, 19 lub pod złącze kulowe, standard przemysłowy. Dostępne z kompensatorem poziomym do niwelowania różnic w wysokościach przenoszonych przedmiotów.

DANE TECHNICZNE

Materiał	stal, aluminium, CUZN
Temperatura minimalna	-30 do 70 °C

Nr kat.	0119498
---------	---------