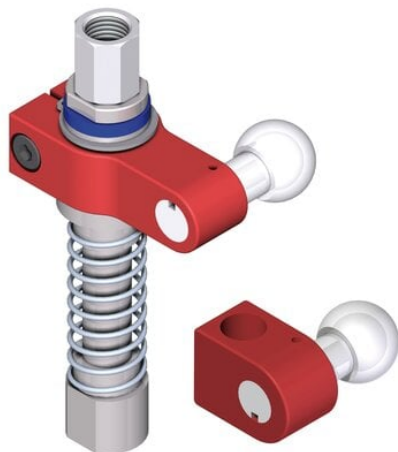




Przyłącze pod próżnię centralną P, NPT PMAT 6005 LH/RH (0121066) - Piab



**Numer artykułu SKU:
0121066**

Numer artykułu producenta:

Czas wysyłki: Do 2-3 dni



OPIS PRODUKTU

Doprowadza próżnię centralną do przyssawek. Dostępne z kołkami blokujące 16, 19 lub pod złącze kulowe, standard przemysłowy. Dostępne z kompensatorem poziomym do niwelowania różnic w wysokościach przenoszonych przedmiotów.

DANE TECHNICZNE

| | | | |
|-----------------------|-----------------------|---------|---------|
| Materiał | stal, aluminium, CUZN | Nr kat. | 0121066 |
| Temperatura minimalna | -30 do 70 °C | | |