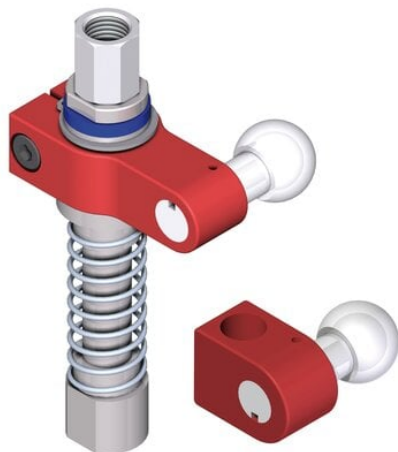




Przyłącze pod próżnię centralną LCS C, NPT (0121209) - Piab



**Numer artykułu SKU:
0121209**

Numer artykułu producenta:

Czas wysyłki: Do 2-3 dni



OPIS PRODUKTU

Doprowadza próżnię centralną do przyssawek. Dostępne z kołkami blokujące 16, 19 lub pod złącze kulowe, standard przemysłowy. Dostępne z kompensatorem poziomym do niwelowania różnic w wysokościach przenoszonych przedmiotów.

DANE TECHNICZNE

Temperatura minimalna	-30 do 70 °C
Zakres działania	0-360 °
Maks. obciążenie w pionie	700 N
Zakres ugięcia	50 mm
Maks. siła ugięcia	66,7 N

Nr kat.

0121209