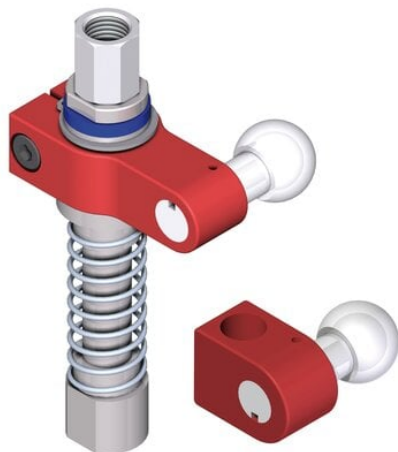




Przyłącze pod próżnię centralną LCS I (0121210) - Piab



**Numer artykułu SKU:
0121210**

Numer artykułu producenta:

Czas wysyłki: Do 2-3 dni



OPIS PRODUKTU

Doprowadza próżnię centralną do przyssawek. Dostępne z kołkami blokujące 16, 19 lub pod złącze kulowe, standard przemysłowy. Dostępne z kompensatorem poziomym do niwelowania różnic w wysokościach przenoszonych przedmiotów.

DANE TECHNICZNE

Materiał	stal, PU, SS, aluminium, CUZN, NBR
Temperatura minimalna	-30 do 70 °C
Zakres pracy/Ugięcie	50 mm
Zakres działania	0-360 °
Maks. obciążenie w pionie	700 N
Zakres ugięcia	50 mm
Maks. siła ugięcia	66,7 N

Nr kat.

0121210