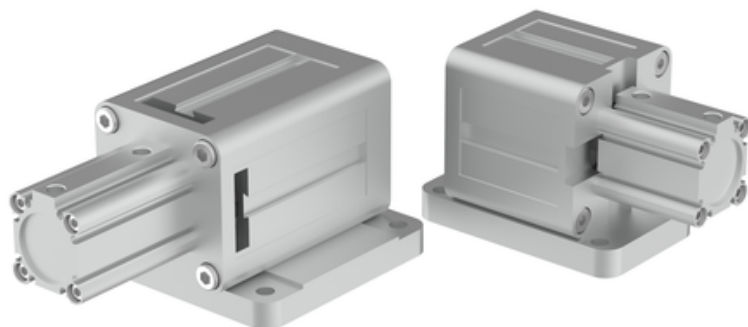




Zawór zwrotny do dmuchaw i chwytaków, 100 mm, G 3", 2x3/2, bistabilny, pneumatyczny (0223065) - Piab



Numer artykułu SKU:
0223065

Numer artykułu producenta:

Czas wysyłki: Do 2-3 dni



OPIS PRODUKTU

ZAWORY ZWROTNE KENOS KRV -PIAB

Kenos Reverse Valves (2x3/2) produkcji PIAB to zawory do podciśnienia ze sterowaniem pneumatycznym 2x3/2, które są stosowane w maszynach wytwarzających podciśnienie, takich jak dmuchawa bocznokanałowa. Zawory zwrotne Kenos stosuje się dla zapewnienia optymalnej pracy i zwiększonej żywotności dmuchawy w połączeniu z wieloma chwytakami Kenos

Cechy

- zawory zwrotne Kenos Mogą pracować w funkcji ssania, przedmuchu lub w trybie neutralnym, w zależności od operacji
- zawory zwrotne Kenos są wykonane z anodyzowanego aluminium anodowanego i posiadają z uszczelnienia POM-C

DANE TECHNICZNE

Nr kat.

0223065