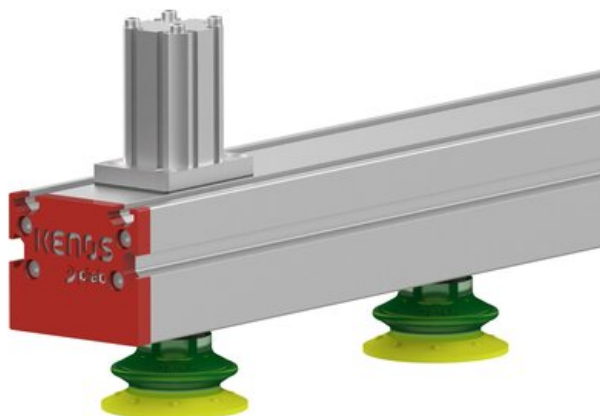




Chwytnik próżniowy KVG60C 1000x60 mm, (KVG.1000.60.0205161.Y27.P180.DM.PU)
(9959978) - Piab



Numer artykułu SKU:
9959978

Numer artykułu producenta:

Czas wysyłki: Do 2-3 dni



OPIS PRODUKTU

DANE TECHNICZNE

Nr kat.

9959978