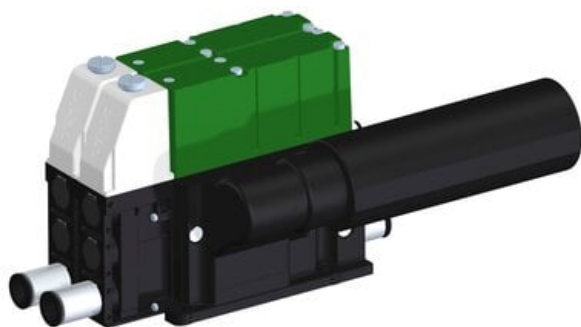




Eżektor kompaktowy piPUMP10X, wysokie podciśnienie, SX12, podwójny
(PP.F.122.S.A.S1P1.2.P1.EN.CV) (9946610) - Piab



Numer artykułu SKU:
9946610

Numer artykułu producenta:

Czas wysyłki: Do 2-3 dni



OPIS PRODUKTU

DANE TECHNICZNE

Nr kat.

9946610