



Najszerza
oferta
pneumatyki
w Polsce

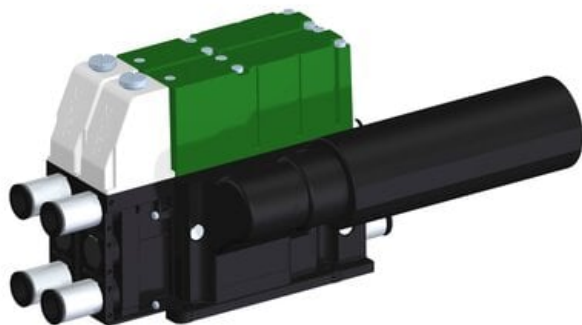


Szybka dostawa
24 h / 48 h



Biuro Obsługi Klienta
+48 71 799 45 81

Eżektor kompaktowy piPUMP10X, wysokie podciśnienie, SX12, podwójny
(PP.F.122.S.B.S28.2.8.EN.CV) (9960067) - Piab



Numer artykułu SKU:
9960067

Numer artykułu producenta:

Czas wysyłki: Do 2-3 dni



OPIS PRODUKTU

DANE TECHNICZNE

Nr kat.

9960067

Data wygenerowania podsumowania: 08.06.2026r, g. 19:14