



Najszerza
oferta
pneumatyki
w Polsce

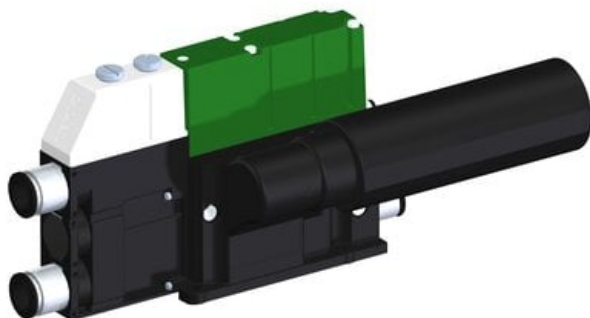


Szybka dostawa
24 h / 48 h



Biuro Obsługi Klienta
+48 71 799 45 81

Eżektor kompaktowy piPUMP10X, wysokie podciśnienie, SX42, podwójny
(PP.F.422.S.B.F2P1.1.8.EM.CV) (9969694) - Piab



Numer artykułu SKU:
9969694

Numer artykułu producenta:

Czas wysyłki: Do 2-3 dni



OPIS PRODUKTU

DANE TECHNICZNE

Nr kat.

9969694

Data wygenerowania podsumowania: 09.06.2026r, g. 20:47