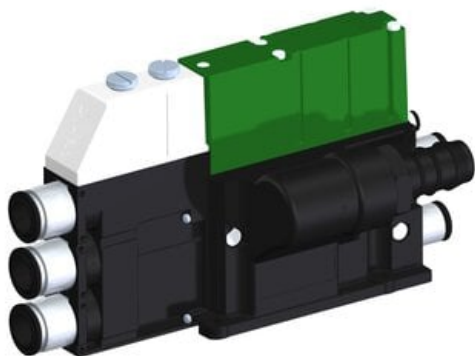




Eżektor kompaktowy piPUMP10X, wysokie podciśnienie, SX12, podwójny  
(PP.F.122.S.A.F3P1.1.6.EL.CV) (9933382) - Piab



**Numer artykułu SKU:**  
**9933382**

Numer artykułu producenta:  
-----

Czas wysyłki: Do 2-3 dni



## OPIS PRODUKTU

## DANE TECHNICZNE

Nr kat.

9933382