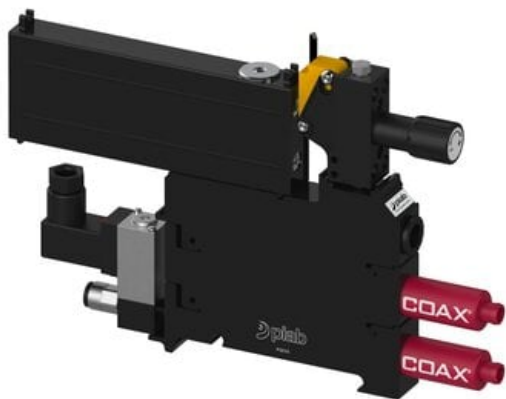




Eżektor P3010 przyłącze Ø6, wkład COAX X110-3 FSx2 (P3010.00.AK.08.AB.11) (9903882)
- Piab



Numer artykułu SKU:
9903882

Numer artykułu producenta:

Czas wysyłki: Do 2-3 dni



OPIS PRODUKTU

DANE TECHNICZNE

Nr kat.

9903882