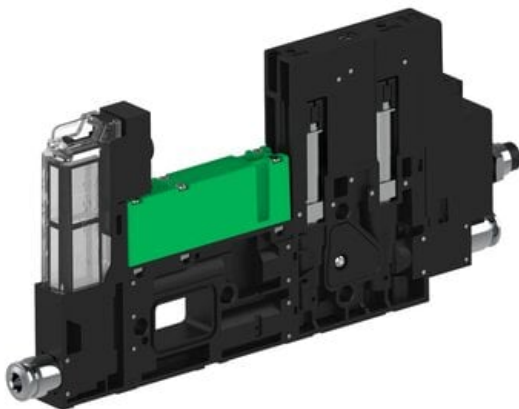




Eżektor piCOMPACT10X MICRO wys, przepływ podciśnienia, podwójny, 1 kanał, złącze Ø4, NC próżnia i przedmuch, (PC.S.MC2.S.CBX.S14.1X.4.El.CCPA) (9924261) - Piab



Numer artykułu SKU:
9924261

Numer artykułu producenta:

Czas wysyłki: Do 2-3 dni



OPIS PRODUKTU

DANE TECHNICZNE

Nr kat.

9924261