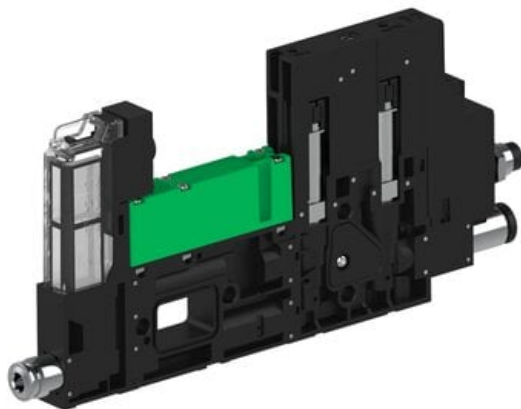




Eżektor piCOMPACT10X MICRO dod. wys, przepływ podciśnienia, podwójny, 1 kanał, złącze Ø6, NC próżnia i przedmuch, (PC.T.MC2.S.CBX.S14.1X.6.El.CCPA) (9924983) - Piab



Numer artykułu SKU:
9924983

Numer artykułu producenta:

Czas wysyłki: Do 2-3 dni



OPIS PRODUKTU

DANE TECHNICZNE

Nr kat.

9924983