



Najszerza
oferta
pneumatyki
w Polsce

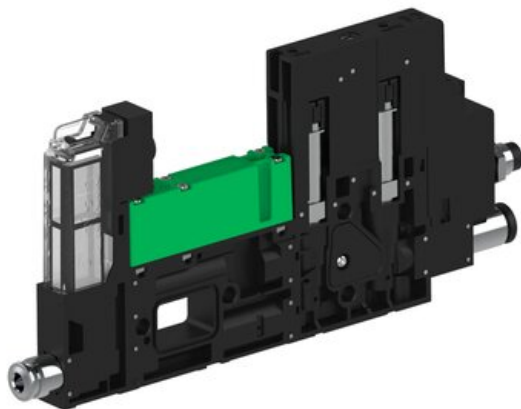


Szybka dostawa
24 h / 48 h



Biuro Obsługi Klienta
+48 71 799 45 81

Eżektor piCOMPACT10X MICRO dod. wys, przepływ podciśnienia, podwójny, 1 kanał, złącze Ø6, NC próżnia i przedmuch, (PC.T.MC2.S.CBX.S14.1X.6.El.CCNA) (9924984) - Piab



Numer artykułu SKU:
9924984

Numer artykułu producenta:

Czas wysyłki: Do 2-3 dni



OPIS PRODUKTU

DANE TECHNICZNE

Nr kat.

9924984