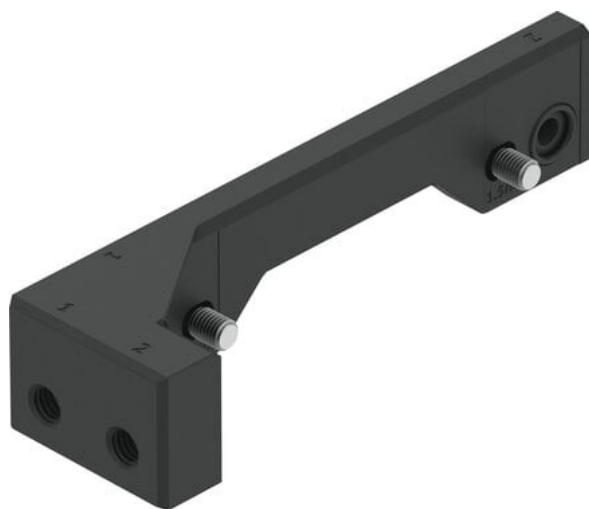




Zespół przyłączeniowy DADG-AK-G8-12-30 (8152375) serii DADG - Festo



Numer artykułu SKU:
OT-FESTO094703

Numer artykułu producenta:

Czas wysyłki: 24-48h

FESTO

OPIS PRODUKTU

Dane techniczne

Wielkość	12
Skok	30 mm
Ciśnienie robocze	0.1 MPa
Ciśnienie robocze	1 bar
Ciśnienie robocze	14.5 psi
Medium robocze	Sprężone powietrze wg ISO 8573-1:2010 [7:4:4]
Klasa odporności korozyjnej wg normy Festo	1 - niskie obciążenie korozyjne
Zgodność z LABS	VDMA24364-B1/B2-L
Temperatura otoczenia	-10 degC
Maks. moment dokręcenia	1.5 Nm
Tolerancja momentu dokręcenia	+ - 10%
Maks. moment dokręcania przyłącza pneumatycznego 1	0.7 Nm
Waga produktu	13.6 g
Przyłącze pneumatyczne	M5
Materiał adaptera	Żywica epoksydowa
Materiał uszczelnień	NBR
Materiał śrub	Stal powlekana

DANE TECHNICZNE

Skok	30 mm
Ciśnienie robocze	14.5 psi ... 116 psi
Wielkość	12
Waga	0,019 kg

Nr kat.	OT-FESTO094703
EAN-13	4052568585686

Data wygenerowania podsumowania: 07.06.2026r, g. 10:45