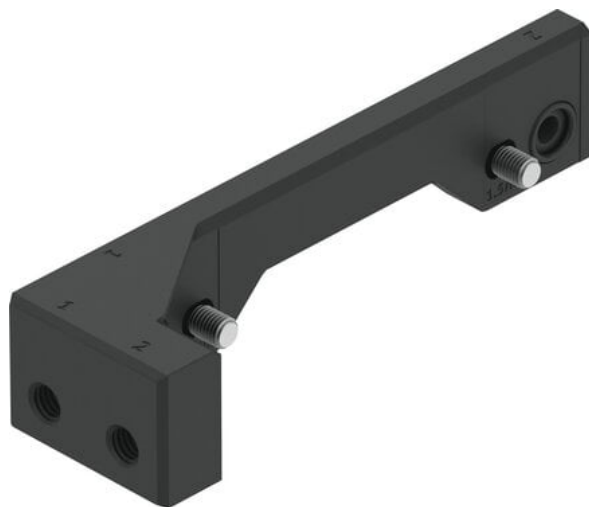




Zespół przyłączeniowy DADG-AK-G8-12-40 (8152376) serii DADG - Festo



**Numer artykułu SKU:
OT-FESTO094704**

Numer artykułu producenta:

Tylko na zamówienie

FESTO

OPIS PRODUKTU

Dane techniczne

| | |
|--|---|
| Wielkość | 12 |
| Skok | 40 mm |
| Ciśnienie robocze | 0.1 MPa |
| Ciśnienie robocze | 1 bar |
| Ciśnienie robocze | 14.5 psi |
| Medium robocze | Sprężone powietrze wg ISO 8573-1:2010 [7:4:4] |
| Klasa odporności korozyjnej wg normy Festo | 1 - niskie obciążenie korozyjne |
| Zgodność z LABS | VDMA24364-B1/B2-L |
| Temperatura otoczenia | -10 degC |
| Maks. moment dokręcenia | 1.5 Nm |
| Tolerancja momentu dokręcenia | + - 10% |
| Maks. moment dokręcania przyłącza pneumatycznego 1 | 0.7 Nm |
| Waga produktu | 14.2 g |
| Przyłącze pneumatyczne | M5 |
| Materiał adaptera | Żywica epoksydowa |
| Materiał uszczelnień | NBR |
| Materiał śrub | Stal powlekana |

DANE TECHNICZNE

| | |
|-------------------|----------------------|
| Skok | 40 mm |
| Ciśnienie robocze | 14.5 psi ... 116 psi |
| Wielkość | 12 |
| Waga | 0,021 kg |

| | |
|---------|----------------|
| Nr kat. | OT-FESTO094704 |
| EAN-13 | 4052568585693 |

Data wygenerowania podsumowania: 07.06.2026r, g. 18:52