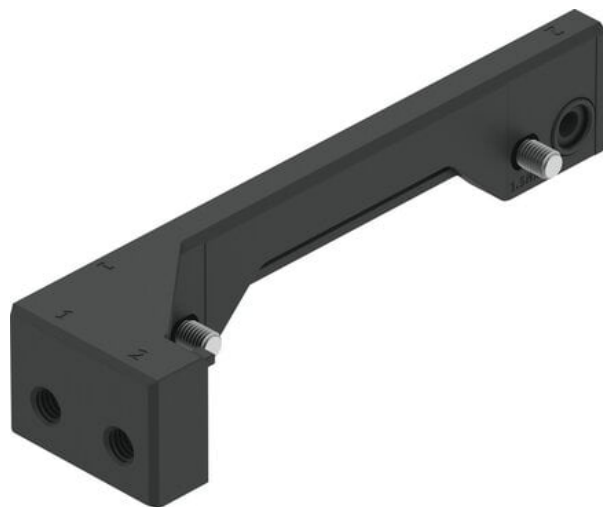




Zespół przyłączeniowy DADG-AK-G8-16-40 (8152383) serii DADG - Festo



**Numer artykułu SKU:
OT-FESTO094713**

Numer artykułu producenta:

Czas wysyłki: 24-48h

FESTO

OPIS PRODUKTU

Dane techniczne

Wielkość	16
Skok	40 mm
Ciśnienie robocze	0.1 MPa
Ciśnienie robocze	1 bar
Ciśnienie robocze	14.5 psi
Medium robocze	Sprężone powietrze wg ISO 8573-1:2010 [7:4:4]
Klasa odporności korozyjnej wg normy Festo	1 - niskie obciążenie korozyjne
Zgodność z LABS	VDMA24364-B1/B2-L
Temperatura otoczenia	-10 degC
Maks. moment dokręcenia	1.5 Nm
Tolerancja momentu dokręcenia	+ - 10%
Maks. moment dokręcania przyłącza pneumatycznego 1	0.7 Nm
Waga produktu	14.5 g
Przyłącze pneumatyczne	M5
Materiał adaptera	Żywica epoksydowa
Materiał uszczelnień	NBR
Materiał śrub	Stal powlekana

DANE TECHNICZNE

Skok	40 mm
Ciśnienie robocze	14.5 psi ... 116 psi
Wielkość	16
Waga	0,021 kg

Nr kat.	OT-FESTO094713
EAN-13	4052568585761

Data wygenerowania podsumowania: 07.06.2026r, g. 22:38