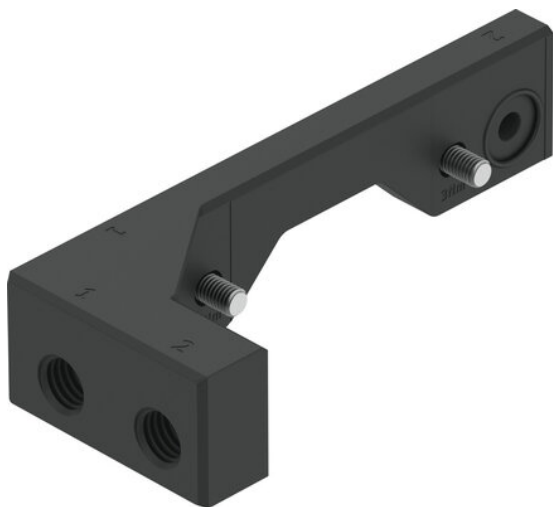




Zespół przyłączeniowy DADG-AK-G8-20-40 (8152390) serii DADG - Festo



**Numer artykułu SKU:
OT-FESTO094721**

Numer artykułu producenta:

Czas wysyłki: 24-48h

FESTO

OPIS PRODUKTU

Dane techniczne

Wielkość	20
Skok	40 mm
Ciśnienie robocze	0.1 MPa
Ciśnienie robocze	1 bar
Ciśnienie robocze	14.5 psi
Medium robocze	Sprężone powietrze wg ISO 8573-1:2010 [7:4:4]
Klasa odporności korozyjnej wg normy Festo	1 - niskie obciążenie korozyjne
Zgodność z LABS	VDMA24364-B1/B2-L
Temperatura otoczenia	-10 degC
Maks. moment dokręcenia	3 Nm
Tolerancja momentu dokręcenia	+/- 10%
Maks. moment dokręcania przyłącza pneumatycznego 1	3 Nm
Waga produktu	37.5 g
Przyłącze pneumatyczne	G1/8
Materiał adaptera	Żywica epoksydowa
Materiał uszczelnień	FPM
Materiał śrub	Stal powlekana

DANE TECHNICZNE

Skok	40 mm
Ciśnienie robocze	14.5 psi ... 116 psi
Wielkość	20
Waga	0,043 kg

Nr kat.	OT-FESTO094721
EAN-13	4052568585815

Data wygenerowania podsumowania: 07.06.2026r, g. 19:50